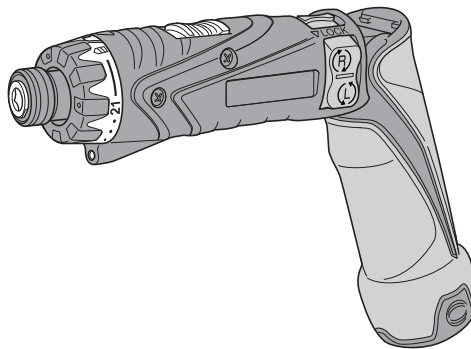


HITACHI

Batteridreven borrarvdragare
Batteri boremaskine
Batteridrevet
skrutrekker/boremaskin
Akkutoiminen ruuvainpora
Cordless Driver Drill

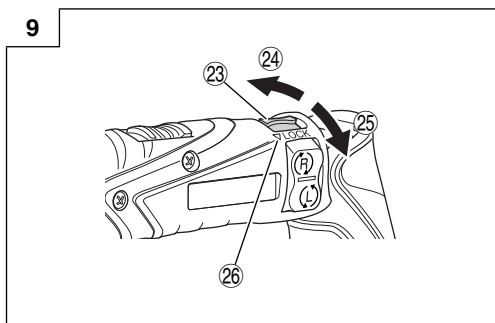
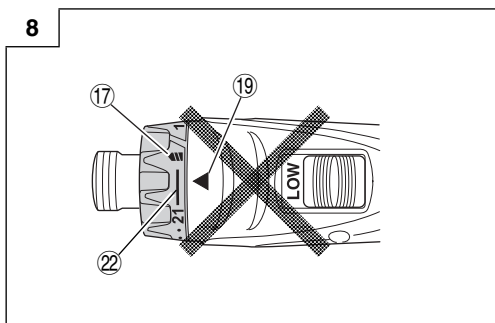
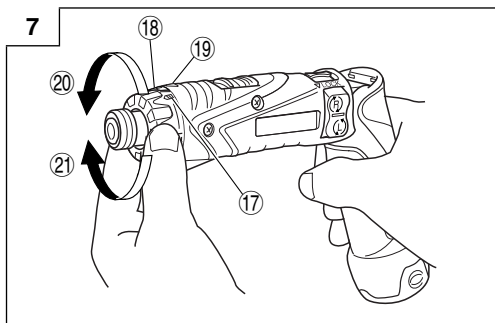
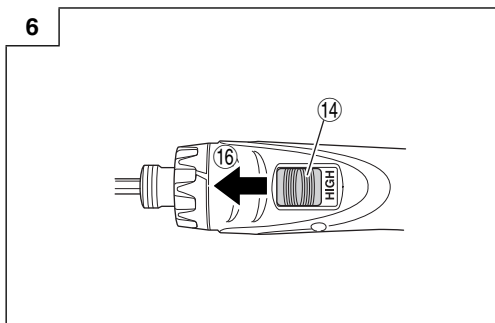
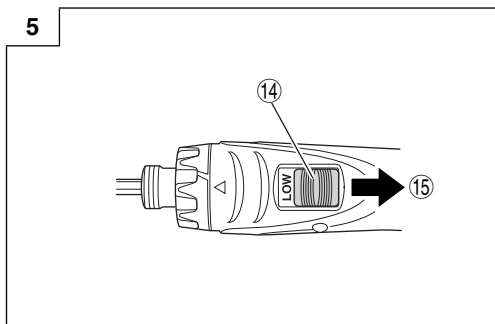
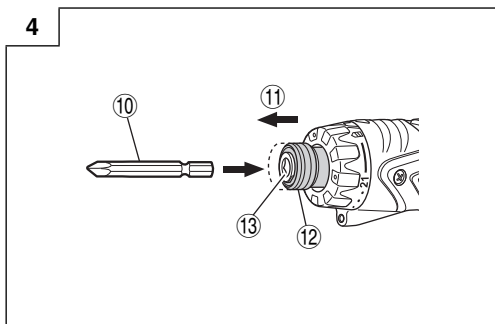
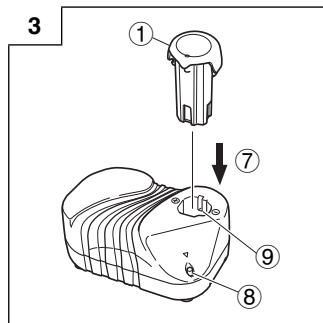
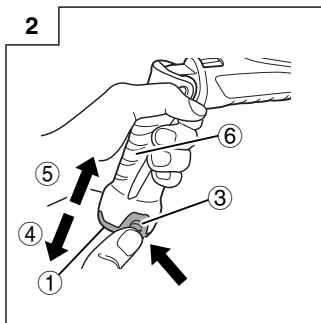
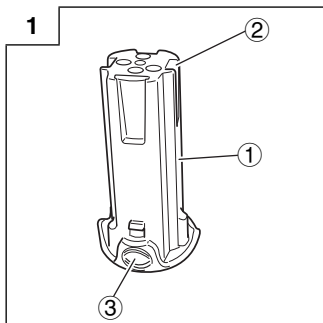
DB 3DL2



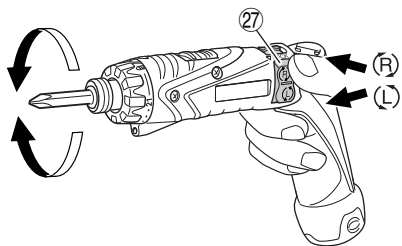
Läs igenom bruksanvisningen noga före verktygets användning.
Læs instruktionerne nøje igennem, før maskinen tages i brug.
Les grundig og forstå anvisningene før bruk.
Lue ohjeet huolellisesti ennen käyttöä.
Read through carefully and understand these instructions before use.

Bruksanvisning
Brugsanvisning
Bruksanvisning
Käyttöohjeet
Handling Instructions

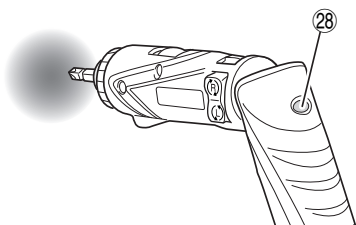
Hitachi Koki



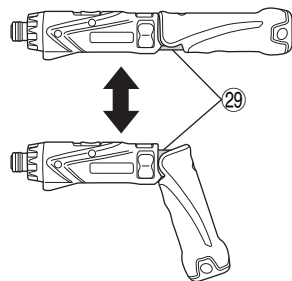
10







11



12



	Svenska	Dansk	Norsk	Suomi	English
①	3,6 volts uppladdningsbart batteri	3,6 V genopladeligt batteri	3,6 V oppladbart batteri	3,6 V ladattava paristo	3.6 V Rechargeable battery
②	Polhåll	Tilslutningshul	Terminal hull	Liitäntäaukko	Terminal hole
③	Frigöringsknapp för batteri	Batterifrigørelsesknapp	Batteritløserknapp	Akun vapautuspainike	Battery release button
④	Dra ut	Træk ud	Dra ut	Ota ulos	Pull out
⑤	Passa in	Ilæg	Sett i	Paina sisään	Insert
⑥	Handtag	Håndtag	Håndtak	Kahva	Handle
⑦	Passa in	Ilæg	Sett i	Paina sisään	Insert
⑧	Signallampa	Kontrollampe	Pilot-lys	Markkivalo	Pilot lamp
⑨	Hål för iläggning av det uppladdnings- bara batteriet	Hul til tilslutning af det opladelige batteri	Hull for tilkopling av det oppladbare batteriet	Ladattavan pariston liitäntäaukko	Hole for connecting the rechargeable battery
⑩	Skruvdragarspets	Skrutetrækkerbits	Skrutrekkerbits	Taltan terä	Driver bit
⑪	Rörelseriktning	Bevægelse	Bevegelse	Liike	Movement
⑫	Styrhylsa	Muffe	Førehylse	Ohjainhylsy	Guide sleeve
⑬	Sexkanthå i hylsan	Sekskantet hul i receptoren	Sekskanthull i hylsen	Istukan kuusiokulmainen aukko	Hexagonal hole in the socket
⑭	Hastighetsomkopplare	Omskifterknapp	Omskifterbryter	Liukunäppäin	Shift knob
⑮	Låg hastighet	Lav hastighed	Lav hastighet	Hidas	Low speed
⑯	Hög hastighet	Høj hastighed	Høy hastighet	Nopea	High speed
⑰	Borrläge	Boremærkning	Bormerke	Porausmerkki	Drill mark
⑱	Momentinställning	Koblingsskive	Justeringsring	Kytkimen valitsin	Clutch dial
⑲	Triangelmärke	Trekantmærke	Trekantmerke	Kolmikulmiomerkki	Triangle mark
20	Svag åtdragningskraft	Svag	Svak	Kevyt	Weak
21	Stark åtdragningskraft	Stærk	Sterk	Vahva	Strong
22	Svart linje	Sort linje	Svart linje	Musta viiva	Black line
23	Låsomkopplare	Låsekontakt	Låsbryter	Lukituskatkaisin	Lock switch
24	Olåst	Lås op	Åpne	Vapauta lukko	Unlock
25	Låst	Lås	Lås	Lukitse	Lock
26	▼ Låst	▼ Lås	▼ Lås	▼ lukko	▼ Lock
27	Huvudomkopplare	Hovedafbryder	Hovedbryter	Pääkytkin	Main switch
28	Ljusomkopplare	Lyskontakt	Lysbryter	Valokatkaisija	Light switch
29	Böjlig del	Bøjelig del	Dreibar del	Taitettava osa	Bending portion

	<p>Symboler ⚠ VARNING Nedan visas de symboler som används för maskinen. Se till att du förstår vad de betyder innan verktyget används.</p>	<p>Symboler ⚠ ADVARSEL Det følgende viser symboler, som anvendes for maskinen. Vær sikker på, at du forstår deres betydning, inden du begynder at bruge maskinen.</p>	<p>Symboler ⚠ ADVARSEL Følgende symboler brukes for maskinen. Sørg for å forstå betydningen av disse symbolene før maskinen tas i bruk.</p>
	<p>Läs alla säkerhetsvarningar och alla instruktioner. Underlåtenhet att följa varningarna och instruktionerna nedan kan resultera i elstöt, brand och/eller allvarliga skador.</p>	<p>Læs alle sikkerhedsadvarsler og instruktioner. Det kan medføre elektrisk stød, brand og/eller alvorlig personskade, hvis alle advarslerne og instruktionerne nedenfor ikke overholdes.</p>	<p>Les alle advarsler og sikkerhetsinstruksjoner. Hvis du ikke følger alle advarsler og instruksjoner kan bruk av utstyret resultere i elektrisk støt, brann og/eller alvorlig personskade.</p>
	<p>Gäller endast EU-länder Elektriska verktyg får inte kastas i hushållssoporna! Enligt direktivet 2002/96/EG som avser äldre elektrisk och elektronisk utrustning och dess tillämpning enligt nationell lagstiftning ska uttjänta elektriska verktyg sorteras separat och lämnas till miljövänlig återvinning.</p>	<p>Kun for EU-lande Elværktøj må ikke bortskaffes som almindeligt affald! I henhold til det europæiske direktiv 2002/96/EF om bortskaffelse af elektriske og elektroniske produkter og gældende national lovgivning skal brugt elværktøj indsamles separat og bortskaffes på en måde, der skåner miljøet mest muligt.</p>	<p>Kun for EU-land Kast aldri elektroverktøy i husholdningsavfallet! I henhold til EU-direktiv 2002/96/EF om kasserte elektriske og elektroniske produkter og direktivets iverksetting i nasjonal rett, må elektroverktøy som ikke lenger skal brukes, samles separat og returneres til et miljøvennlig gjenvinningsanlegg.</p>
	<p>Symbolit ⚠ VAROITUS Seuraavaassa on näytetty koneessa käytetty symbolit. Varmista, että ymmärrät niiden merkityksen ennen kuin aloitat koneen käytön.</p>	<p>Symbols ⚠ WARNING The following shows symbols used for the machine. Be sure that you understand their meaning before use.</p>	
	<p>Lue kaikki turvallisuutta koskevat varoitukset ja kaikki ohjeet. Jos varoituksia ja ohjeita ei noudateta, on olemassa sähköiskun, tulipalon ja/tai vakavan henkilövahingon vaara.</p>	<p>Read all safety warnings and all instructions. Failure to follow the warnings and instructions may result in electric shock, fire and/or serious injury.</p>	
	<p>Koskee vain EU-maita Älä hävitä sähkötyökäluja tavallisen kotitalousjätteen mukana! Vanhoja sähkö- ja elektroniikkalaitteita koskevan EU-direktiivin 2002/96/ETY ja sen maakohtaisten sovellusten mukaisesti käytetyt sähkötyökälu on toimitettava ongelmajätteen keräyspisteeseen ja ohjattava ympäristöystävälliseen kierrätykseen.</p>	<p>Only for EU countries Do not dispose of electric tools together with household waste material! In observance of European Directive 2002/96/EC on waste electrical and electronic equipment and its implementation in accordance with national law, electric tools that have reached the end of their life must be collected separately and returned to an environmentally compatible recycling facility.</p>	

ALLMÄNNA SÄKERHETSVARNINGAR FÖR ELEKTRISKA VERKTYG

⚠ VARNING

Läs alla säkerhetsvarningar och alla instruktioner. Underlåtenhet att följa varningarna och instruktionerna nedan kan resultera i elstötar, brand och/eller allvarliga skador.

Spara alla varningar och instruktioner för framtida referens.

Uttrycket "elektriskt verktyg" i varningar hänvisar till ditt eldrivna (med sladd) eller batteridrivna (sladdlöst) elektriska verktyg.

1) Säkerhet på arbetsplats

- Håll arbetsplatsen ren och välbelyst.**
Röriga eller mörka arbetsplatser inbjuder till olyckor.
- Använd inte elektriska verktyg i explosiva omgivningar, som t ex i närvaro av antändliga vätskor, gaser eller damm.**
Elektriska verktyg bildar gnistor som kan antända dammet eller ångorna.
- Håll barn och kringstående på avstånd när du arbetar med ett elektriskt verktyg.**
Distractioner kan få dig att tappa kontrollen.

2) Elektrisk säkerhet

- Det elektriska verktygets stickpropp måste matcha uttaget.**
Modifiera aldrig stickproppen.
Använd inte adapterstickproppar till jordade elektriska verktyg.
Omodifierade stickproppar och matchande uttag minskar risken för elstötar.
- Undvik kroppskontakt med jordade ytor som t ex rör, värmelement, spisar och kylskåp.**
Det finns ökad risk för elstötar om din kropp är jordad.
- Utsätt inte elektriska verktyg för regn eller väta.**
Om vatten kommer in i ett elektriskt verktyg ökar risken för elstötar.
- Misshandla inte sladden. Använd aldrig sladden för att bära, dra eller dra ur sladden till det elektriska verktyget.**
Håll sladden borta från värme, olja, skarpa kanter eller rörliga delar.
Skadade eller tilltrasslade sladdar ökar risken för elstötar.
- Använd en förlängningssladd som är lämplig för utomhusbruk när du arbetar med det elektriska verktyget utomhus.**
Användning av en sladd som är lämplig för utomhusbruk minskar risken för elstötar.
- Om du inte kan undvika att använda ett elektriskt verktyg på en fuktig plats, använd ett uttag med jordfelsbrytare.**
Användning av en jordfelsbrytare minskar risken för elektrisk stöt.

3) Personlig säkerhet

- Var vaksam, se upp med vad du gör och använd sunt förnuft när du arbetar med ett elektriskt verktyg.**
Använd inte elektriska verktyg när du är trött, drog- eller alkoholphöverkad eller har tagit mediciner.
Ett ögonblicks ouppmärksamhet under arbetet kan resultera i allvarliga personskador.

- Använd personskyddsutrustning. Ha alltid ögonskydd.**
Skyddsutrustning som till exempel ansiktsmask, glidfria säkerhetsskor, hjälm eller hörselskydd för tillämpliga förhållanden minskar personskadorna.
 - Förebygg oavsiktlig start. Se till att omkopplaren står i läge av innan du ansluter det elektriska verktyget till strömkällan och/eller batteriet, tar upp eller bär verktyget.**
Att bära det elektriska verktyget med fingret på omkopplaren eller kraftansluta det elektriska verktyget då omkopplaren är på inbjuder till olyckor.
 - Avlägsna eventuell justeringsnyckel eller skruvnyckel innan du startar det elektriska verktyget.**
En skruvnyckel eller nyckel som lämnats kvar på en roterande del av det elektriska verktyget kan resultera i personskador.
 - Sträck dig inte för långt. Stå alltid stadigt på fötterna och håll balansen.**
På så sätt får du bättre kontroll över det elektriska verktyget i oväntade situationer.
 - Klä dig korrekt. Ha inte på dig vida, lösa kläder eller smycken. Håll håret, kläderna och handskarna borta från rörliga delar.**
Vida kläder, smycken eller långt hår kan fastna i de rörliga delarna.
 - Om tillbehör för anslutning av dammuppsugnings- och dammsamlingsanordningar ingår, se då till att dessa anordningar ansluts och används på korrekt sätt.**
Användning av dammsamling kan minska dammrelaterade faror.
- 4) **Användning och skötsel av elektriska verktyg**
- Tvinga inte det elektriska verktyget. Använd korrekt verktyg för det du ska göra.**
Korrekt verktyg gör arbetet bättre och säkrare med den hastighet som det är avsett för.
 - Använd inte det elektriska verktyget om omkopplaren inte kan vridas Från eller Till.**
Elektriska verktyg som inte kan kontrolleras med omkopplaren är farliga och måste repareras.
 - Dra ut sladden ur uttaget och/eller batteriet från det elektriska verktyget innan du gör justeringar, byter tillbehör eller magasinerar det elektriska verktyget.**
Sådana förebyggande säkerhetsåtgärder minskar risken för att det elektriska verktyget startar oavsiktligt.
 - Förvara elektriska verktyg som inte används utom räckhåll för barn och låt inte personer som är obekanta med verktyget eller dessa instruktioner använda verktyget.**
Elektriska verktyg är farliga i händerna på otränade användare.
 - Underhåll elektriska verktyg. Kontrollera med avseende på felaktig inriktning eller om rörliga delar kärvar, om delar har spruckit samt alla andra tillstånd som kan påverka verktygets drift.**
Om verktyget är skadat se till att det repareras innan du använder det.
Många olyckor förorsakas av dåligt underhållna verktyg.
 - Håll skärverktygen skarpa och rena.**
Korrekt underhållna skärverktyg med skarpa skäreggar kärvar inte och är lättare att kontrollera.

- g) Använd det elektriska verktyget, tillbehör och hårdmetallskär etc. i enlighet med dessa instruktioner, samtidigt som du tar arbetsförhållanden och det arbete som ska utföras med i beräkningen.
Att använda det elektriska verktyget för andra ändamål än det är avsett för kan resultera i farliga situationer.
- 5) Användning och vård av batteriverktyg
- a) Ladda endast med laddare som angetts av tillverkaren.
En laddare som passar för en typ av batteri kan orsaka brandfara om den använd med ett annat batteri.
- b) Använd verktyg endast med specifikt avsedda batteri.
Användning av annat batteri kan orsaka risk för skada eller brand.
- c) När ett batteri inte används förvara det fränskilt från andra metallföremål så som gem, mynt, nycklar, spikar, skruvar eller andra metallföremål som kan orsaka anslutning från en pol till en annan.
Kortslutning av batteripolerna kan orsaka brännskador eller brand.
- d) Vid oriktigt handhavande kan vätska komma ut från batteriet; undvik kontakt. Om kontakt av misstag sker, spola med vatten. Om vätska kommer i ögonen sök medicinsk hjälp.
Vätska som läcker från batteriet kan orsaka irritation eller brännskador.
- 6) Service
- a) Låt en kvalificerad reparatör utföra service på ditt elektriska verktyg och använd bara identiska reservdelar.
Detta garanterar att det elektriska verktyget alltid är säkert och fungerar som det ska.

FÖREBYGGANDE ÅTGÄRD

Håll barn och bräckliga personer på avstånd. När verktygen inte används ska de förvaras utom räckhåll för barn och bräckliga personer.

SÄKERHETSFORESKRIFTER FÖR BATTERIDRIVEN BORRSKRUVDRAGARE

1. Temperaturen vid batteriuppladdningen skall ligga omkring 10°C – 40°C. Om batteriet laddas i en temperatur som underskrider 10°C, kan det resultera i överladdning som kan skada verktyget. Batteriet kan inte laddas i temperaturer som överstiger 40°C. En temperatur på 20 – 25°C rekommenderas för bästa laddningsresultat.
2. Låt aggregatet vila i ca. 15 minuter mellan varje laddning.
Ladda inte mer än två batterier i följd.
3. Se till att inga främmande föremål hamnar i verktyget genom batteriöppningen eller uttagen.
4. Ta aldrig isär varken det uppladdningsbara batteriet eller laddningsaggregatet.
5. Se till att det uppladdningsbara batteriet inte kortsluts. Det resulterar i hög elektrisk spänning och överhettning, som kan skada batteriet.
6. Se till att batteriet inte fattar eld, vilket kan leda till att det exploderar.
7. Innan du borrar i golv, tak eller väggar, skall du se till att det inte finns eldriska ledningar eller kablar i borrområdet.
8. Kasta inte bort det urladdade batteriet med sopor. Så snart batteriets efterladdningstid blir för kort för verktygets praktiska användning, skall du föra eller skicka batteriet till återförsäljaren.
9. Laddningsaggregatet skadas när du använder ett urladdat batteri.
10. Se till att inga föremål eller främmande ämnen hamnar i laddningsaggregatets ventilationshål.
Isättning av metallföremål eller lättantändliga objekt i ventilationshålen kommer att resultera i elektriska överslag och skador på laddningsaggregatet.

VARNING FÖR LITIJONBATTERI

Detta batteri är uteslutande för borrskruvdragare. Använd inte med någon annan större maskin (t.ex. Cirkelsåg, tigersåg och vinkelslip etc.).

För att förlänga livstiden är litiumjonbatteriet utrustat med en skyddsfunktion som stoppar utmatning.

I händelse av 1 och 2 som beskrivs nedan, vid användning av denna produkt, även om du trycker på knappen kan det hända att motorn stannar. Detta är inget fel utan ett resultat av skyddsfunktionen.

1. När kvarvarande batterikraft tar slut stannar motorn.
I detta fall ladda omedelbart upp det.
2. Om verktyget är överbelastat kan motorn stanna. Om så händer släpp knappen på verktyget och ta åtgärda orsaken till överbelastningen. Därefter kan du fortsätta igen.

Vidare, var god beakta följande varningar och föreskrifter.

VARNING

För att förebygga läckage från batteri, värmeutveckling, rök, explosion och eldsvåda, var god beakta följande försiktighetsåtgärder.

1. Se till att spån och smuts inte samlas på batteriet.
- Vid arbete se till att spån och smuts inte faller på batteriet.
- Se till att eventuellt spån och smuts som faller på det elektriska verktyget vid arbete inte samlas på batteriet.
- Förvara inte batteri som inte används på en plats där de utsätts för spån och smuts.
- Innan förvaring av ett batteri avlägsna eventuellt spån och smuts som har fastnat på det och förvara det inte tillsammans med metallföremål (skruvar, spikar etc.).
2. Gör inte hål i batteri med skarpa föremål så som spik, slå med hammare, stampa på eller kasta föremål på eller utsätt batteriet för fysisk påfrestning.
3. Använd inte uppenbart skadat batteri eller batteri som är deformerat.
4. Använd inte batteriet med polerna omvända.
5. Anslut inte direkt till ett elektriskt uttag eller uttaget för cigarettändare i en bil.
6. Använd inte batteri för andra syften än de som anges.
7. Om batteriladdningen inte lyckas avslutas trots att den angivna laddningstiden passerat, stoppa omedelbart vidare laddning.
8. Utsätt inte batteriet för höga temperaturer eller högt tryck så som i en mikrovågsugn, hårtork eller högttrycksbehållare.
9. Håll borta från eld så snart läckage eller illaluktande lukt upptäcks.
10. Använd inte på plats där stark statisk elektricitet skapas.
11. Om det luktar illa, blir varmt, missfärgat eller missformerat eller på något sätt upplevs som onormalt vid användning, laddning eller förvaring, ta omedelbart bort det från verktyget eller batteriladdaren och sluta använda det.

OBSERVERA

- Om vätska som läcker från batteriet kommer i ögonen gnid inte ögonen och skölj dem väl med friskt rent vatten från en kran och kontakta omedelbart medicinsk hjälp.
Om inget görs kan vätskan orsaka ögonproblem.
- Om vätskan kommer i kontakt med din hud eller dina kläder, tvätta omedelbart väl med rent vatten så som från en kran.
Det finns en chans att det kan orsaka hudirritation.
- Om du upptäcker rost, dålig lukt, överhettning, missfärgning, deformation och/eller andra ovanligheter när du använder batteriet för första gången använd det inte utan lämna tillbaka det till din återförsäljare eller handlare.

VARNING

Om ett elektriskt ledande föremål vidrör polerna på litiumjonbatteriet kan en kortslutning uppstå vilket kan leda till brand. Observera följande vid förvaring av batteriet.

- **Placera inte elektriskt ledande skär, spikar, stålvarjor, kopparvarjor eller andra varjor i förvaringslådan.**

TEKNISKA DATA**BORR/SKRUVDRAGARE**

Tomgångsvarvtal (lågt/högt)		200 / 600 min ⁻¹	
Kapacitet	Borrning	Metall (Tjocklek 1,0 mm)	Stål: 5 mm aluminium: 5 mm
	Åtdragning	Maskinskruv	5 mm
Tråskruv		3,8 mm (dia.) × 38 mm (längd) (Det finns ett preliminärt hål.)	
Uppladdningsbart batteri		EBM315: Li-ion 3,6 V (1,5 Ah 1 cell)	
Vikt		0,45 kg	

LADDNINGSSAGGREGAT

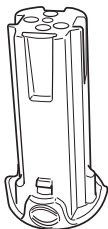
Modell	UC3SFL
Laddningsspänning	3,6 V
Vikt	0,3 kg

STANDARD TILLBEHÖR

- ① Krysskruvdragarspets (Nr. 2 × 50L)..... 1
 - ② Batteri (EBM315) 1
 - ③ Laddningsaggregat (UC3SFL)..... 1
 - ④ Väska 1
- Rätt till ändringar av standard tillbehör förbehålles.

EXTRA TILLBEHÖR (säljes separat)

- Batteri (EBM315)



Rätt till ändringar av extra tillbehör förbehålles.

ANVÄNDNINGSSOMRÅDE

- Åtdragning och utdrivning av maskinskravar, tråskruvar, självgående skruvar, mm.
- Borrning i olika slags metaller

HUR DU DEMONTERAR/MONTERAR BATTERIET**1. Demontering av batteriet**

Fatta tag i handtaget ordentligt och tryck på frigöringsknapparna för batteri (2pcs.) för att demontera batteriet (se Bild. 1 och 2).

FÖRSIKTIGT

Se till att batteriet inte kortsluts.

2. Montering av batteriet

Sätt i batteriet så att batteripolerna vänds åt rätt håll (se Bild. 2).

BATTERILADDNING

Ladda upp batteriet enligt de följande anvisningarna innan du använder din bormaskin.

- Anslut laddarens nätkabel till ett nätuttag.**
- Sätt i batteriet i laddaren.**

Tryck in batteriet tills batteriet ligger tätt an mot laddarens botten. Kontrollera att batteripolerna vänds åt korrekt håll enligt Bild. 3.

Laddaren slås på när batteriet är isatt (signallampan tänds).

FÖRSIKTIGT

Om signallampan inte tänds, ta ut nätkabeln ur vägguttaget och kontrollera batteriets placering.

Signallampan släcks när batteriet är fulladdat.

FÖRSIKTIGT

Det kan hända att signallampan inte tänds om batteriet blivit varmt efter att det legat i direkt solljus etc., eller att det just använts. Låt i detta fall batteriet svalna innan laddningen sätts igång.

- Angående laddningstid

Tabell 1 visar laddningstiderna vid laddning av olika typer av laddningsbara batterier.

Tabell 1 Uppladdningstid (ca antal min.) vid 20°C

Batterispänning (V)	Batterikapacitet (Ah)	
	3,6 V	EBM315

ANMÄRKNING

Laddningstiden kan variera enligt omgivningstemperaturen.

3. Dra ut laddarens nätkabel ur nätuttaget.**4. Fatta ett stadigt tag i laddaren och dra ut batteriet ur laddaren.****ANMÄRKNING**

Efter användning skall du först ta ut batterierna ur laddaren och sedan förvara dem på lämpligt sätt.

Angående elektrisk urladdning när batterierna är nya o.s.v.

Eftersom de kemiska reaktionerna inte äger rum i ett nytt batteri eller i ett batteri som inte använts under en längre tid, kan det hända att den elektriska urladdningen är låg när batteriet används för första och andra gången. Detta är ett temporärt förhållande. Laddningstiden återgår till normal laddningstid efter att batteriet laddats upp två till tre gånger.

Hur batteriets brukstid förlängs

- (1) Ladda upp batteriet innan det laddats ur helt. Vid första tendensen till att uteffekten hos det batteridrivna verktyget blivit lägre, måste arbetet avbrytas och batteriet laddas upp. Vid fortsatt drift, så att batteriet laddas ur och inte längre leder elektrisk spänning, kan batteriet skadas och dess livslängd bli kortare.
- (2) Ladda inte upp varma batterier. Ett laddningsbart batteri är varmt efter att det använts. Om ett sådant batteri laddas upp genast efter batteriets bruk, försämras de kemiska ämnena i batteriet varvid batteriets livslängd förkortas. Låt batteriet vara en stund och ladda upp det först efter att det svalnat.

FÖRSIKTIGT

- När batteriladdaren har används kontinuerligt kommer batteriladdaren att bli varm, och kan komma att bli orsaken till fel. När en laddning är klar låt laddaren vila i 15 minuter innan nästa laddning.
- Om batteriladdaren inte fungerar när ett batteri är ordentligt isatt är det troligt att batteriet eller laddaren inte fungerar korrekt. Ta den till en auktoriserad serviceverkstad.

FÖRE ANVÄNDNING**1. Arbetsstart och kontroll av arbetsmiljö**

Kontrollera arbetsmiljöns lämplighet genom att följa de nedanstående försiktighetsåtgärder.

ANVÄNDNING
Hur batteriets brukstid förlängs

- Ladda upp batteriet innan det laddats ur helt. Vid första tendensen till att uteffekten hos det batteridrivna verktyget blivit lägre, måste arbetet avbrytas och batteriet laddas upp. Vid fortsatt drift, så att batteriet laddas ur och inte längre leder elektrisk spänning, kan batteriet skadas och dess livslängd bli kortare.

1. Montering av skruvdragarspets

Följ alltid de nedanstående anvisningarna för att montera skruvdragarspetsen i skruvdragaren (**Bild. 4**).

- (1) Skjut reglerhylsan framåt mot själva skruvdragaren.
- (2) Skjut in skruvdragarspetsen i sexkantålet i hylsan.
- (3) Släpp reglerhylsan fri så att den återgår till sitt ursprungliga läge.

FÖRSIKTIGT

Skruvdragarspetsens montering skedde inte på korrekt sätt när reglerhylsan inte återgår till sitt ursprungliga läge.

2. Borttagning av verktygsspets

Gör på motsatt vis jämfört med isättning av verktygsspets.

3. Automatisk spindellåsningmekanism

När huvudomkopplaren är av verktyget låst på plats och kan användas som en manuell skruvmejsel.

4. Se till att du monterat batteriet rätt i maskinen**5. Ändring av verktygets rotationshastighet**

Flytta hastighetsomkopplaren i pilens riktning för att ändra rotationshastigheten (se **Bild. 5 och 6**).

I läget "LOW" roterar verktyget långsamt. När hastighetsomkopplaren ställs in i läget "HIGH", ökar rotationshastigheten och verktyget roterar snabbt.

FÖRSIKTIGT

- Se till att startomkopplaren är låst i fränslaget läge innan du ändrar rotationshastigheten. Om du ändrar hastigheten medan motorn går, kan växeln skadas.
- När stork raft krävs för ett jobb, ställ hastighetsomkopplaren till "LOW". Om "HIGH" är valt och maskinen används kan det orsaka att motorn bränner eller förtidig funktionsfel.

6. Kontrollera momentinställningens läge (Se Bild. 7)

Åtdragningsmomentet på detta verktyget kan anpassas till det läge som kopplingskivans ställts in i.

- (1) När verktyget ska användas som en skruvmejsel, anpassa något av numren "1, 5, 9...21" på momentinställningen, eller de svarta prickarna, till triangelmärket på det yttre höljet.
- (2) När verktyget ska användas som som en borr ställ in momentinställningens bormärke "▲" med triangelmärket på det yttre höljet.

FÖRSIKTIGT

- Momentinställningen kan inte ställas in i ett läge mellan numren "1, 5, 9...21" eller de svarta prickarna.
- Använd inte verktyget med momentinställningen inställd i ett läge mellan "22" och den svarta linjen i mitten av bormärket. Detta kan leda till skada (se **Bild. 8**).

7. Justering av åtdragningsmomentet

- (1) Åtdragningsmoment
 - Åtdragningsmomentets kraft skall anpassas till skruvdiametern. Om du använder för hög åtdragningskraft kan skruvhuvudet gå sönder eller skadas. Var noga med att ställa in momentinställningen så att den motsvarar skruvdiametern.
- (2) Åtdragningsmomentsindikering (se **Bild. 7**)
 - Åtdragningsmomentet varierar beroende på typ av skruv och material som används. Verktygets åtdragningskraft visas med numren "1, 5, 9...21" med svarta prickar på momentinställningen. Åtdragningsmomentet är minst vid läget "1" och störst vid det högsta numret.
- (3) Justering av åtdragningsmomentet (se **Bild. 7**)
 - Vrid momentinställningen och anpassa något av numren "1, 5, 9...21" eller prickarna på denna till triangelmärket på det yttre höljet. Justera momentinställningen till ett läge för mindre eller större åtdragningsmoment enligt vad som krävs.

FÖRSIKTIGT

- Det kan hända att motorn fastnar och borren stannar när du borrar. När du använder borraraskruvdragaren, bör du vara försiktig så att motorn inte låses fast.
- När hastighetsomkopplaren ställs in i läget "HIGH" (hög hastighet) och momentinställningen är i läget "17" eller "22", kan det hända att kopplingen inte rör sig och att motorn låses. I sådana fall skall hastighetsomkopplaren ställas in i läget "LOW" (låg hastighet).
- Om motorn låses, skall du omedelbart slå av strömmen. Om motorn låses ett tag kan motorn eller batteriet brännas.
- Om skruvdragaren hamrar för länge kan skruven bli för hårt åtdragen och därför skadas.

8. Startomkopplarens manövrering**(1) Låsomkopplare**

Verktøyet er utrustet med en låsomkopplare. For å låse for hovedomkopplaren flytta låsomkopplaren til positionen "▼ LOCK". Flytta låsomkopplaren til motsatt position for å anvende verktøyet. (Bild. 9)

FÖRSIKTIGT

Ställ alltid låsomkopplaren i positionen "▼ LOCK" när du bär eller lagrar verktøyet for å eliminera oavsiktligt startande.

(2) Huvudomkopplare

Huvudomkopplaren fungerer som en motoromkopplare og omkopplare for rotationsriktning. Når hovedomkopplaren trykkes mot "R" som indikeres på hovedomkopplaren roterer verktøyet medurs. Når hovedomkopplaren trykkes mot "L" som indikeres på hovedomkopplaren roterer verktøyet moturs. Når hovedomkopplaren slippes stannar verktøyet. (Bild. 10)

9. Använda ljus

Ljuset tänds när ljusomkopplaren trycks in. När ljusomkopplaren trycks in igen slås ljuset av. (Bild. 11)

FÖRSIKTIGT

Titta inte direkt in i ljuset. Det kan orsaka skador på øgen.

10. Använda rak eller pistol konfigurering

Använd verktøyet i rak konfigurering når det anvendes i trånga utrymmen. Använd det i pistolkonfigurering når det anvendes i andra utrymmen. Vælj den konfigurering som bæst passer verktøygsvalet. Når konfigureringen ændras kommer det å høras ett klick ljud når verktøyet snæpper på plats. Bøj (eller råta ut) verktøyet till dess att ett klickljud hørs.

FÖRSIKTIGT

Når du anvænder verktøyet i pistol konfigurering håll inte i den bøjbara delen på verktøyet når du råtar ut den. Ditt finger eller annan del av handen kan klæmmas i den bøjbar delen og orsaka skada (Bild. 12).



11. Hur du använder maskinen på det bästa och effektivaste sättet

Den här enhetens användbarhet for olika typer av arbeten baseras på dess mekaniska struktur enligt **Tabell 2**.

Tabell 2

Arbete		Anmärknings
Borring	Stål	Maskinen används for borring.
	Aluminium	
Åtdragning	Maskinskruv	Använd den skruvdragarspets elle-hylsa som passer skruvdiamentern.
	Träskruv	Borra förhåll innan du drar å träskruvar.

12. Hur du anpassar åtdragningsmomentet och rotationshastigheten**Tabell 3**

Användning		Laget av borssocklen	Val av rotationshastighet (hastighetsomkopplarens läge)	
			LOW (låg hastighet)	HIGH (hög hastighet)
Åtdragning	Maskinskruv	1 – 21	För skruvar med en diameter på minst 5 mm	För skruvar med en diameter på minst 3 mm
	Träskruv	1 – 	För skruvar med en diameter på minst 3,5 mm	_____
Borring	Metall		Använd ett borskår metall	_____

FÖRSIKTIGT

○ De ovannämnda förslagen i **Tabell 3** bör betraktas som allmänna riktlinjer for åtdragning av olika sorters skruvar i olika sorters material. Justera åtdragningskraften og rotationshastigheten noggrant beroende på de faktiska förhållandena.

- Når du anvænder borren med en maskinskruv i læget HIGH (hög hastighet), kan det hända att en skruv skadas eller att en verktøygsspets lossnar på grund av att åtdragningsmomentet är for starkt. Använd borren i læget LOW (låg hastighet) vid användning av en maskinskruv.

ANMÄRKNING

Användning av batteri EBM315 under kalla förhållanden (kallare än 0°C) kan ibland resultera i svagare åtdragningsmoment och nedsatt arbetsförmåga. Detta är emellertid ett temporärt fenomen, som kommer att återgå till normalt tillstånd när batteriet blir uppvärmt.

UNDERHÅLL OCH ÖVERSYN

1. Översyn

Efftersom användning av ett slött och skadat verktyg minskar arbetseffektiviteten eller resulterar i motorns överhettning, skall verktyget slipas eller bytas ut mot ett nytt så snart det börjar bli slitet.

2. Kontroll av skruvförband

Kontrollera regelbundet skruvarna. Skulle någon skruv ha lossnat, dra åt den ordentligt. Slarv av skruvarnas åtdragning kan resultera i olyckor.

3. Motorns underhåll

Motorn är elverktygets viktigaste del. Utsätt inte den för olja eller väta så att den skadas.

4. Rengöring av höljet

När maskinen blir smutsig, torka av den med en torr, mjuk trasa eller fukta trasan i tvålatten. Använd aldrig klorlösningar, bensin eller lösningsmedel för färg för höljets rengöring. Det kan skada ytbehandlingen.

5. Förvaring

Förvara maskinen på ett låst, barnsäkert ställe där temperaturen inte överstiger 40°C.

6. Servicelista

FÖRSIKTIGT

Reparationer, modifieringar och inspektioner av Hitachi elverktyg får endast utföras av en av Hitachi auktoriserad serviceverkstad.

Vi rekommenderar att denna servicelista lämnas in tillsammans med verktyget som referens, då verktyget lämnas in för reparation eller annat underhåll till en av Hitachi auktoriserad serviceverkstad.

Vid användning och underhåll av elverktyg måste de säkerhetsbestämmelser och standarder som gäller i respektive land iakttas.

MODIFIERINGAR

Hitachi elverktyg förbättras och modifieras ständigt för att inkludera de senaste tekniska framstegen.

På grund av detta kan det hända att vissa ting ändras utan föregående meddelande.

Viktigt meddelande för batterier till Hitachi batteridrivna elektriska verktyg

Använd alltid anvisade originalbatterier. Vi kan inte garantera säkerheten och prestanda för våra batteridrivna elektriska verktyg som används med andra batterier än de vi anvisat eller när batterier har tagits isär och modifierats (så som isärtagning och utbyte av celler eller andra inre delar).

Information angående buller och vibrationer

Uppmätta värden har bestämts enligt EN60745 och fastställts i enlighet med ISO 4871.

A-vägd ljudeffektnivå: 68 dB (A)

A-vägd ljudtrycksnivå: 57 dB (A)

Osäkerhet KpA: 3 dB (A)

Använd hörselskydd.

Vibration totalvärden (triax vektorsumma) har bestämts enligt EN60745.

Skruvdragning utan slag:

Vibrationsavgivning värde $a_{rh} = 0,9 \text{ m/s}^2$

Osäkerhet K = 1,5 m/s²

Angivna värden för vibrationer har uppmätts enligt standard testmetod och kan användas för att jämföra ett verktyg med ett annat.

Det kan även användas för en preliminär uppskattning av vad man kan utsättas för.

VARNING

○ Faktisk vibration vid användning av det elektriska verktyget kan skilja sig från det angivna värdet beroende på det sätt som verktyget är använt på.

○ Se till att hitta de säkerhetsåtgärder som kan utföras för att skydda operatören som baseras på en uppskattning av utsättning i verkligheten (tar med i beräkningen alla delar av användandet så som när verktyget är avstängt och när det körs på tomgång utöver ut då startomkopplaren används).

ANMÄRKNING

Beroende på HITACHIs kontinuerliga forsknings och utvecklingsarbete förbehåller HITACHI sig rätten till ändringar av tekniska data utan föregående meddelande.

GENERELLE SIKKERHEDSADVARSLER FOR ELEKTRISK VÆRKTØJ

⚠ ADVARSEL

Læs alle sikkerhedsadvarsler og instruktioner.

Det kan medføre elektrisk stød, brand og/eller alvorlig personskade, hvis alle advarslerne og instruktionerne nedenfor ikke overholdes.

Gem alle advarsler og instruktioner så du har dem til senere brug.

Termen "elektrisk værktøj" i advarslerne henviser til værktøj, der tilsluttes lysnettet (med ledning), eller batteridrevet, (ledningsfrit) elektrisk værktøj.

1) Sikkerhed for arbejdsområde

- a) Hold arbejdsområdet rent og tilstrækkeligt oplyst.

Rodede eller mørke områder øger risikoen for ulykker.

- b) Anvend ikke elektrisk værktøj, hvis der er eksplosionsfare, f.eks. i nærheden af brandbare væsker, gasser eller støv.

Elektrisk værktøj frembringer gnister, som kan antænde støv eller dampe.

- c) Hold børn og tilskuere væk, mens det elektriske værktøj anvendes.

Distractioner kan medføre, at De mister kontrollen over værktøjet.

2) Elektrisk sikkerhed

- a) Det elektriske værktøjs stik skal passe til stikkontakten.

Foretag aldrig nogen form for modificeringer af stikket.

Brug ikke adapter til jorden (jordforbundet) elektrisk værktøj.

Stik, der ikke er modificeret, og tilsvarende stikkontakter nedsætter risikoen for elektrisk stød.

- b) Undgå berøring af jordede eller jordforbundne overflader, f.eks. rør, radiatorer, komfurer og køleskabe.

Der er en øget risiko for elektrisk stød, hvis kroppen er jordet eller jordforbundet.

- c) Udsæt ikke de elektriske værktøjer for regn eller våde omgivelser.

Hvis der trænger vand ind i det elektriske værktøj, øges risikoen for elektrisk stød.

- d) Misbrug ikke ledningen. Brug aldrig ledningen til at bære, trække eller afbryde værktøjet.

Undgå, at ledningen kommer i kontakt med varmekilder, olie, skarpe kanter eller bevægelige dele.

Beskadigede eller sammenfiltrede ledninger øger risikoen for elektrisk stød.

- e) Når et elektrisk værktøj anvendes udendørs, skal der anvendes en forlængerledning, der er egnet til udendørs brug.

Ved brug af en ledning, der er egnet til udendørs brug, reduceres risikoen for elektrisk stød.

- f) Hvis du er nødsaget til at anvende det elektriske værktøj på et fugtigt sted, skal du anvende en strømforsyning, der er beskyttet med en fejlstrømsafbryder (RDC).

Brug af RDC reducerer risikoen for elektrisk stød.

3) Personlig sikkerhed

- a) Værk årvågen, hold opmærksomheden rettet mod arbejdet, og brug fornuften, når De anvender et elektrisk værktøj.

Anvend ikke et elektrisk værktøj, hvis De er træt eller under indflydelse af narkotika, alkohol eller medikamenter.

En øjeblikkelig uopmærksomhed, mens det elektriske værktøj anvendes, kan medføre alvorlig personskade.

- b) Brug personligt sikkerhedsudstyr. Brug altid beskyttelsesbriller.

Ved brug af sikkerhedsudstyr som støvmaske, skridsikre sikkerhedssko, hjelm eller høreværn, når disse er påkrævet, reduceres antallet af personskader.

- c) Undgå utilsigtet start af værktøjet. Kontrollér, at kontakten er slået fra, før værktøjet sluttes til lysnettet og/eller batteripakke, eller du samler værktøjet op eller bærer på det.

Hvis du har fingern på kontakten, når du bærer værktøjet, eller kontakten er slået til, når det elektriske værktøj tilføres strøm, øges risikoen for ulykker.

- d) Afmonter alle justernøgler eller skruenøgler, før det elektriske værktøj startes.

En skruenagle eller en anden type nøgle, der sidder fast på en af det elektriske værktøjs roterende dele, kan medføre personskade.

- e) Stræk Dem ikke for langt. Sørg hele tiden for at have et forsvarligt fodfæste og holde balancen.

Derved vil De bedre kunne styre det elektriske værktøj i uventede situationer.

- f) Vær hensigtsmæssigt påklædt. Vær ikke iført løst tøj eller løse smykker. Undgå, at Deres hår, tøj og handsker kommer i nærheden af de bevægelige dele.

Løst tøj, løse smykker eller langt hår kan komme i klemme i de bevægelige dele.

- g) Hvis der medfølger anordninger til udsugning og opsamling af støv, skal det kontrolleres, at disse tilsluttes og anvendes på korrekt vis.

Brug af støvopsamling kan reducere støvrelaterede risici.

4) Brug og vedligeholdelse af elektrisk værktøj

- a) Pres ikke det elektriske værktøj. Brug det rigtige elektriske værktøj til den pågældende opgave.

Arbejdet udføres bedre og mere sikkert ved brug af det rigtige værktøj ved den tilsigtede hastighed.

- b) Anvend ikke det elektriske værktøj, hvis kontakten ikke tænder og slukker værktøjet.

Alt elektrisk værktøj, der ikke kan styres ved hjælp af kontakten, er farligt og skal repareres.

- c) Tag stikket ud af stikkontakten og/eller batteripakken ud fra det elektriske værktøj, før du foretager justeringer, skifter tilbehør eller lægger det elektriske værktøj på plads.

Sådanne præventive sikkerhedsforanstaltninger reducerer risikoen for at starte det elektriske værktøj utilsigtet.

- d) Opbevar elektrisk værktøj, der ikke er i brug, utilgængeligt for børn, og lad ikke personer, der ikke er vant til elektrisk værktøj eller som ikke har læst denne vejledning, anvende det elektriske værktøj.

Elektrisk værktøj er farligt i hænderne på uerfarne brugere.

- e) Vedligehold det elektriske værktøj. Kontrollér for bevægelige dele, der er monteret forkert eller sidder fast, defekte dele eller andre forhold, der kan påvirke det elektriske værktøjs drift.

Hvis det elektriske værktøj er beskadiget, skal det repareret før brug.

Mange ulykker skyldes dårligt vedligeholdt elektriske værktøj.

- f) Sørg for, at skæreværktøj er skarpt og rent.
Der er mindre risiko for, at korrekt vedligeholdt skæreværktøj med skarpe skæer sætter sig fast, og det er nemmere at styre.
- g) Brug det elektriske værktøj, tilbehør og bits osv. i overensstemmelse med denne vejledning under hensynstagen til arbejdsforholdene og det arbejde, der skal udføres.
Der kan opstå farlige situationer, hvis det elektriske værktøj bruges til andre formål end de tilsigtede.

5) Brug og behandling af batteriværktøj

- a) Genopladning må kun udføres med den oplader, der er specificeret af producenten.
En oplader, der passer til en type batteripakke, kan give risiko for brand, når den anvendes med en anden batteripakke.
- b) Anvend kun elektrisk værktøj sammen med specielt angivne batteripakker.
Anvendelse af andre batteripakker kan muligvis give risiko for tilskadekomst og brand.
- c) Når batteripakken ikke anvendes, skal du opbevare den væk fra andre metalobjekter som fx papirclips, mønter, nøgler, søm, skruer eller andre små metalobjekter, der kan lave en forbindelse fra den ene pol til den anden.
Kortsluttes batteripolerne, kan der opstå forbrændinger eller en brand.
- d) Under særlig dårlige omstændigheder kan der sive væske ud fra batteriet; undgå kontakt. Hvis du ved et uheld alligevel kommer i kontakt med væsken, skal du skylle med vand. Hvis væsken kommer i kontakt med øjnene, skal du desuden søge lægehjælp.
Væske, der siver ud fra batteriet, kan irritere huden og give forbrændinger.

6) Reparation

- a) Få Deres elektriske værktøj repareret af kvalificeret teknikere, der kun bruger originale reservedele.
Derved sikres det, at sikkerheden ikke kompromitteres.

SIKKERHEDSFORANSTALTNING

Hold børn og fysisk svagelige personer på afstand. Når værktøjet ikke er i brug, skal det opbevares utilgængeligt for børn og fysisk svagelige personer.

AT IAGTTAGE MED HENSYN TIL BATTERI BOREMASKINE

- Oplad altid batteriet ved en temperatur på mellem 10 – 40°C. Opladning ved en temperatur på under 10°C vil resultere i overopladning, hvilket er forbundet med fare. Batteriet kan ikke oplades ved en temperatur på over 40°C.
Den mest passende temperatur for opladning er 20 – 25°C.
- Når en opladning er til ende, bør man lade opladeapparatet hvile 15 min. før næste batteriopladning.
Skift ikke flere end to batterier ud samtidigt.
- Undgå at fremmedlegemer trænger ind i hullet til tilstutning af batteriet.
- Skil aldrig batteriet eller opladeapparatet ad.

- Kortslut aldrig det genopladelige batteri. Kortslutning af batteriet vil forårsage en stor elektrisk strøm og overophedning, hvilket igen vil føre til, at batteriet beskadiges eller brænder sammen.
- Skil Dem ikke af med batteriet ved at brænde det, da det herved kan eksplodere.
- Kontroller, at der ikke er nogen skjulte ledninger etc., når der bores i vægge, gulve eller lofter.
- Indlever batteriet til forhandleren så snart batterilevetiden efter en opladning er blevet for kort til praktisk anvendelse. Smid ikke udbrændte batterier væk.
- Brug af et udslidt batteri vil forårsage beskadigelse af opladeapparatet.
- Stik ikke genstande ind i opladeapparatets ventilationsåbninger.
Hvis metaltgenstande eller brændbare stoffer kommer ind i ventilationsåbningerne, kan det give elektriske stød og ødelægge opladeapparatet.

BEMÆRK FØLGENDE VED BRUG AF LITHIUM-ION BATTERIET

Dette batteri er kun til anvendelse sammen med boremaskinen. Du må aldrig anvende det sammen med andet kraftigt el-værktøj (fx en rundsav, stiksav, afretningsslibemaskine, kompressor eller lignende).

For at forlænge levetiden er lithium-ion batteriet udstyret med en beskyttelsesfunktion, der kan stoppe strømoutputtet.

Hvis situation 1 eller 2, der er beskrevet nedenunder, skulle opstå under brug af dette produkt, kan det være at motoren stopper, selv om du trykker på kontakten. Dette er ikke selve problemet, men resultatet af beskyttelsesfunktionen.

- Motoren stopper, hvis der ikke længere er tilstrækkelig med strøm på batteriet.
Hvis dette skulle ske, skal du straks lade batteriet op.
- Hvis værktøjet er overbelastet, kan det være at motoren stopper. Hvis dette skulle ske, skal du frigive værktøjets kontakt og fjerne årsagerne til overbelastningen. Efter at du har gjort det, kan du anvende værktøjet igen.

Vær desuden opmærksom på følgende advarsler og forholdsregler.

ADVARSEL

For at forhindre enhver form for batterilækage, varmeudvikling, røgudvikling, eksplosion og antændelse, skal du sørge for på forhånd at være opmærksom på følgende sikkerhedsforanstaltninger.

- Sørg for at spåner og støv ikke samler sig på batteriet.
 - Under arbejdet skal du sørge for at spåner og støv ikke lægger sig på batteriet.
 - Sørg for at spåner og støv, der lægger sig el-værktøjet under arbejdet, ikke samler sig på batteriet.
 - Undlad at opbevare et batteri, der ikke anvendes, på et sted hvor det udsættes for spåner og støv.
 - Inden du lægger et batteri væk, skal du fjerne eventuelle spåner og støv, der sidder på det, og undlade at opbevare det sammen med metaldele (skruer, søm etc.).
- Undlad at punktere batteriet med et skarpt objekt som fx en nål, slå på det med en hammer, træde på det, kaste eller udsætte batteriet for voldsomme stød.
- Undlad at anvende et tilsyneladende beskadiget eller deformert batteri.
- Undlad at anvende batteriet i omvendt polaritet.
- Undlad at tilslutte direkte til en elektrisk stikkontakt eller en cigartænder i en bil.

- Undlad at anvende batteriet til andre formål end dem der er angivet.
- Hvis batteriet ikke oplades helt, selv efter den angivne opladetid er passeret, skal du øjeblikkelig stoppe yderligere opladning.
- Undlad at anbringe eller udsætte batteriet for høje temperaturer eller høje tryk som fx inde i en mikroovn, et tørreapparat eller en beholder med højt tryk.
- Hold det øjeblikkelig væk fra åben ild hvis der opdages en lækage eller ildelugtende lugt.
- Undlad at anvende det på et sted hvor der udvikles kraftig statisk elektricitet.
- Hvis der forekommer ildelugtende lugt, misfarvning eller deformation og/eller på nogen anden måde registreres noget unormalt under brug, opladning eller opbevaring af batteriopladeren, skal du øjeblikkelig fjerne batteriet fra udstyret eller batteriopladeren og stoppe med at bruge det.

FORSIGTIG

- Hvis du får væske, der er lækkeret fra batteriet, i øjnene, må du ikke gnide i øjnene, mens skal vaske dem godt med rent vand som fx vand fra vandhanen og straks kontakte en læge.
Hvis det ikke behandles, kan væsken forårsage problemer med øjnene.

SPECIFIKATIONER

BOREMASKINE

Hastighed ubelastet (lav/høj)		200 / 600 min ⁻¹	
Kapacitet	Boring	Metall (Tykkelse 1,0 mm)	Stål: 5 mm Aluminium: 5 mm
		Maskinskrue	5 mm
	Skuret-rækker	Træskrue	3,8 mm (dia.) × 38 mm (længde) (Der er et forberedt hul.)
Genopladeligt batteri		EBM315: Li-ion 3,6 V (1,5 Ah 1 celle)	
Vægt		0,45 kg	

OPLADEAPPARAT

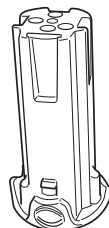
Model	UC3SFL
Opladespænding	3,6 V
Vikt	0,3 kg

STANDARDTILBEHØR

- 1 Skruetrækkerbits (plus) (Nr. 2 × 50L) 1
 - 2 Batteri (EBM315) 1
 - 3 Opladeapparat (UC3SFL) 1
 - 4 Plasticetui 1
- Ret til ændring i standardtilbehøret forbeholdes.

EKSTRATILBEHØR (sælges separat)

1. Batteri (EBM315)



Ret til ændringer i ekstratilbehøret forbeholdes.

ANVENDELSELOMRÅDE

- Skruetrækker og udskruining af maskinskruer, træskrue, selvsikrende skrue osv.
- Boring i forskellige typer metal.

UDTAGELSE/ILÆGNING AF BATTERI

1. Udtagning af batteriet

Hold godt fast om håndtaget, tryk batterifrigørelsesknapperne ind (2 stk.) og tag batteriet ud (Se Fig. 1 og 2).

FORSIGTIG

Batteriet må under ingen omstændigheder kortsluttes.

2. Ilægning af batteri

Vær under ilægning af batteriet omhyggelig med at polerne vendes rigtigt (Se Fig. 2).

OPLADNING

Inden boremaskinen tages i brug, oplades batteriet som følger.

1. Sæt maskinens ledning i en stikkontakt.

2. Sæt batteriet ind i opladeapparatet.

Før batteriet godt ind i opladeapparatet, indtil det når bunden. Vær opmærksom på, at polari-teterne passer. Se Fig. 3.

Indførslen af batteriet tænder opladeapparatet (advarselsslampen tændes).

FORSIGTIG

Hvis advarselsslampen ikke tændes, træk strømledningen ud af stikkontakten og kontroller, at batteriet er sat ind på korrekt vis.

Advarselsslampen slukkes for at angive at batteriet er fuldstændigt ladet op.

FORSIGTIG

Hvis batteriet er opvarmet på grund af direkte solstråler e.l., lige efter operationen, kan det ske at advarselsslampen ikke tændes. Afkøl så først batteriet, og udfør derefter opladningen.

- Vedrørende opladetiden

Tabel 1 Viser den påkrævede opladetid for hver type batteri.

Tabel 1 Opladetid (ca. min.) ved 20°C

Batterispænding (V)	Batterikapacitet (Ah)	
	3,6 V	EBM315

BEMÆRK

Opladetiden kan variere, afhængigt af lufttemperaturen.

3. Tag opladeapparatets ledning ud af stikkontakten.

4. Hold godt fat om opladeapparatet og træk batteriet ud.

BEMÆRK

Efter udført opladning skal batterierne først tages ud af opladeapparatet, hvorefter de skal opbevares på korrekt vis.

Vedrørende elektrisk afladning af nye batterier etc.

Da den kemiske substans i nye batterier og i batterier, der ikke har været brugt i længere tid, ikke aktiveres, kan den elektriske afladning være lav, når batterierne bruges første eller anden gang. Dette er et midlertidigt fænomen, og den normale opladetid genvindes ved 2 – 3 opladninger af batterierne.

Hvordan man får batterierne til at holde længere

- (1) Genoplad batterierne, før de bliver helt flade. Hvis det er tydeligt, at værktøjet ikke arbejder for fuld kraft, skal det stoppes og batterierne skal oplades. Batteriet kan lide skade og dets levetid forkortes, hvis værktøjet fortsat anvendes og den elektriske effekt opbruges.
- (2) Undgå opladning i for stærk varme. Et genopladeligt batteri vil være varmt lige efter brugen. Hvis et sådant batteri oplades umiddelbart efter brugen, vil dets indre substans forringes, og batterilevetiden vil blive kortere. Lad batteriet være et stykke tid og oplad det når det er kølet af.

FORSIGTIG

- Hvis batteriopladeren er blevet brugt gentagne gange, vil batteriopladeren opheves, og den kan derfor være årsag til fejlfunktioner. Når en opladning er blevet gennemført, skal du vente 15 minutter, inden du oplader det næste batteri.
- Hvis batteriopladeren ikke virker, selv om at batteriet er isat korrekt, er det sandsynligvis pga. at batteriet eller opladeren ikke fungerer ordentligt. Tag det med hen til dit autoriserede servicecenter.

FØR IBRUGTAGNING

1. Forberedelse og kontrol af arbejdsstedet

Kontroller arbejdssikkerheden efter ved at følge nedenstående punkter.

PRAKTISK ANVENDELSE

Hvordan man får batterierne til at holde længere

- Genoplad batterierne, før de bliver helt flade. Hvis det er tydeligt, at værktøjet ikke arbejder for fuld kraft, skal det stoppes og batterierne skal oplades. Batteriet kan lide skade og dets levetid forkortes, hvis værktøjet fortsat anvendes og den elektriske effekt opbruges.

1. Montering af bits

Gå altid frem på følgende måde ved montering af bits. (Fig. 4)

- (1) Træk muffen fremad.
- (2) Før bitsen ind i det sekskantede hul i receptoren.
- (3) Slip muffen og lad den glide tilbage på plads.

FORSIGTIG

Hvis muffen ikke glider tilbage på plads igen med det samme, betyder det, at bitset ikke er monteret rigtigt.

2. Afmontering af bitsen

Her skal du foretage den modsatte procedure af montering af bit.

3. Automatisk spindellåsemekanisme

Når hovedafbryderen er slået fra, er bitten låst på plads, og værktøjet kan anvendes som en manuel skruetrækker.

4. Forvis Dem om, at batteriet er korrekt lagt i

5. Ændring af omdrejningshastighed

Omdrejningshastigheden ændres ved hjælp af omskifterknappen, der bevæges i pilens retning som vist i Figs. 5 og 6.

Når omskifteren stilles på "LOW", fås lav hastighed, stilles den på "HIGH", roterer bits'et med høj hastighed.

FORSIGTIG

- Når der ændres omdrejningshastighed, skal kontakten slås fra og låses. Ændring af hastigheden, medens motoren er i rotation vil ødelægge gearene.

- Når der kræves stor kraft for at udføre operationen, skal du sætte knappen over på "LOW". Der kan ske det, at motoren hurtigt brænder ud eller der opstår fejlfunktion, hvis værktøjet anvendes med knappen sat på "HIGH".

6. Bekræft koblingsskive positionen (Se Fig. 7)

Spændingsmomentet af dette apparat kan justeres efter koblingsskive positionen, som koblingsskiven er indstillet til.

- (1) Når apparatet anvendes som skruetrækker, skal du sætte et af tallene "1, 5, 9...21" på koblingsskiven, eller på de sorte prikker på trekantmærket på apparatets ydre ramme del.
- (2) Når apparatet anvendes som boremaskine, sæt koblingsskivens boremærke "▲" på trekantmærket på apparatets ydre ramme.

FORSIGTIG

- Koblingsskiven kan ikke sættes mellem tallene "1, 5, 9...21" eller på de sorte prikker.
- Undgå brug med koblingsskivenumrene mellem "22" og den sorte linje midt på boremærket på koblingsskiven, da dette kan være årsag til beskadigelse (Se Fig. 8).

7. Justering af spændingsmoment

- (1) Spændingsmoment

Spændingsmomentet skal svare til skruens diameter. Hvis der udøves for stor kraft, risikerer man at ødelægge skruen eller kærven. Man bør af denne grund altid kontrollere, at spændingen svarer til skruestørrelsen.
- (2) Angivelse af spændingsmoment (Se Fig. 7)

Spændingsmomentet er forskelligt, alt efter skruetyper, og det materiale, der skrues i. Spændingsmomentet angives med numrene "1, 5, 9...21" og sorte prikker på koblingsskiven. Spændingsmomentet ved position 1 er det svageste, og momentet er stærkest ved det højeste nummer.
- (3) Justering af spændingsmomentet (Se Fig. 7)

Drej koblingsskiven og sæt numrene "1, 5, 9 ... 21" eller prikkerne på koblingsskiven ud for trekantmærket på apparatets ydre ramme. Juster koblingsskiven i den svage eller stærke moment-retning, alt efter hvilket moment, der ønskes.

FORSIGTIG

- Motorens omdrejning kan låses på stop når maskinen anvendes som boremaskine. Når boremaskinen anvendes, bør motoren nemlig ikke låses.
- Når man sætter omskifterknappen til stillingen "HIGH" (høj hastighed) og koblingsskive positionen er "17" eller "22", kan det ske at koblingen ikke bevæger sig, og at motoren er last. I dette tilfælde, sæt omskifterknappen til stillingen "LOW" (lav hastighed).

- Hvis motoren er last, sluk omgående for apparatet. Er motoren last i nogen tid, kan motoren eller batteriet brænde sammen.
- For langvarig bearbejdning bevirker, at skruen bliver skruet for hårdt i, og derved ødelægges.

8. Skift operation

(1) Låsekontakt

Værktøjet er udstyret med en låsekontakt. For at aktivere hovedafbryderlåsen, skal du skubbe låsekontakten over på "▼ LOCK"-positionen. Skub låsekontakten i den modsatte retning for at betjene værktøjet. (Fig. 9)

FORSIGTIG

Du bør altid sætte låsekontakten på "▼ LOCK"-positionen, når du transporterer eller opbevarer værktøjet, for at undgå at det ikke starter utilsigtet.

(2) Hovedafbryder

Hovedafbryderen fungerer som en motorafbryder og som en kontakt til valg af rotationsretning. Når hovedafbryderen er skubbet over på "R", angivet på hovedafbryderen, roterer bittens rundt med uret. Når hovedafbryderen er skubbet over på "L", angivet på hovedafbryderen, roterer bittens rundt mod uret. Når hovedafbryderen slippes, stopper værktøjet (Fig. 10).

9. Anvendelse af lampen

Lampen lyser, når der trykkes på lyskontakten. Når der igen trykkes på lyskontakten, slukkes lyset. (Fig. 11)

FORSIGTIG

Undlad at kigge direkte ind i lyset. Det kan være skadeligt for øjnene.

10. Anvendelse af værktøjet i den lige udformning og pistoludformningen

Anvend værktøjet i den lige udformning, når du anvender det på steder med begrænset plads. Anvend værktøjet i pistoludformning, når du anvender den på andre steder. Vælg den udformning der passer bedst til den måde, værktøjet skal anvendes på. Når du ændrer udformningen, vil værktøjet give en klikkende lyd fra sig, når det trykkes på plads. Bøj (eller udstræk) værktøjet indtil du hører en klikkende lyd.

FORSIGTIG

Når du anvender værktøjet i pistoludformningen, skal du ikke holde fast på den bøjelige del af værktøjet, når du sætter det tilbage i den lige udformning. Din finger eller andre dele af hånden kan muligvis blive klemt af den bøjelige del og være årsag til, at du kommer til skade (Fig. 12).

11. Omfang og forslag til anvendelse



Denne maskines anvendelsesmuligheder indenfor forskellige typer arbejde baseret på maskinens mekaniske struktur er vist i det følgende:

Tabel 2

Arbejde		Anmærkninger
Boring	Stål	Til boringsformål.
	Aluminium	
Skruetrækker	Maskinskrue	Brug det bits eller mufte der passer til skruens størrelse.
	Træskrue	Bruges efter et forberedende hul er boret.

12. Valg af spændingmoment og rotations hastighed

Tablet 3

Anvendelse		Kappens position	Valg af rotations hastighed (omskifterstilling)	
			LOW (lav hastighed)	HIGH (høj hastighed)
Skruetrækker	Maskinskruv	1 – 21	For skruer med en diameter på 5 mm eller derunder	For skruer med en diameter på 3 mm eller derunder
	Træskruer	1 – 	For skruer med en diameter på 3,5 mm eller derunder	_____
Borning	Metal		For boring med et arbejdsbor af jern	_____

FORSIGTIG

- Anvisningerne givet i **Tablet 3** skal kun forstås som en generel arbejdsstandard, da der jo rent faktisk bruges en lang række skruer og forskellige materialer, hvortil nøjere justering naturligvis er påkrævet.
- Hvis boremaskinen anvendes til idrivning af en maskinskruer med høj hastighed (HIGH), kan skruen lide overlast, eller bitset kan løsne sig, fordi tilstrammingsmomentet er for kraftigt. Brug boremaskinen med lav hastighed (LOW), når der anvendes maskinskruer.

BEMÆRK

Anvendelse af batteriet EBM315 under kolde forhold (under 0 graders celsius) kan sommetider medfører forringet tilstrammingsmoment og nedsat arbejdskapacitet. Dette er dog et midlertidigt fænomen, og den normale tilstand vender tilbage, når batteriet bliver varmet op.

VEDLIGEHOLDELSE OG EFTERSYN

1. Eftersyn af værktøjet

Da brug af slidte bits vil formindske effektiviteten og eventuelt kan forårsage beskadigelse af motoren, skal bits'et udskiftes eller skærpes så snart man observerer tegn på slid.

2. Eftersyn af monteringskruerne

Efterse regelmæssigt alle monteringskruer og sørg for, at de er forsvarligt strammet. Er nogen af skruerne løse, bør de strammes øjeblikkeligt. Forsømmelse i så henseende kan medføre alvorlig risiko.

3. Vedligeholdelse af motoren

Motor delen er værktøjets hjerte. Sørg for, at denne ikke beskadiges og holdes fri for fugt og olie.

4. Udvendig rengøring af maskinen

Når maskinen bliver tilsmudset, aftørres den med en tør, blød klud eller en klud fugtet med sæbevand. Brug ikke kloropløsning, benzin eller fortynder, da malingen herved opløses.

5. Opbevaring

Opbevar boremaskine på et sted, hvor temperaturen ikke overstiger 40°C og udenfor børns rækkevidde.

6. Liste over reservedele

FORSIGTIG

Reparationer, modifikationer og eftersyn af Hitachi el-værktøj skal udføres af et autoriseret Hitachi service-center.

Denne liste over reservedele vil være nyttig, når værktøjets indleveres til det autoriserede Hitachi service-center til reparation eller anden vedligeholdelse.

Ved anvendelse og vedligeholdelse af el-værktøj skal de sikkerhedsregler og standarder, som gælder i hvert enkelt land, nøje overholdes.

MODIFIKATIONER

Hitachi el-værktøj undergår konstant forbedringer og modifikationer, så teknologiske nyheder hele tiden kan inkorporeres.

Som et resultat heraf kan nogle dele ændres uden varsel.

Vigtig meddelelse angående batterier til batteridrevne elektriske værktøjer fra Hitachi

Brug altid et af vores designerede originale batterier. Vi kan ikke garantere for sikkerheden og ydelsen af vores batteridrevne elektriske værktøj ved brug af andre batterier end dem, der er designet af os, eller hvis batteriet skilles ad og modificeres (som f.eks. adskillelse og udskiftning af celler eller andre interne dele.)

BEMÆRK

Grundet HITACHI's løbende forskning og udvikling, kan bemeldte specifikationer ændres uden forudgående varsel.

Information om luftbåren støj og vibration

De målte værdier er fastsat i overensstemmelse med EN60745 og afgives i overensstemmelse med ISO 4871.

Det afmålte A-vægtede lyd niveau: 68 dB(A)

Det afmålte lydtryksniveau: 57 dB(A)

Usikkerhed KpA: 3 dB (A)

Brug høreværn.

De samlede vibrationsværdier (treaksiel vektorsum) bestemte i overensstemmelse med EN60745.

Skruing uden slag:

Vibrationsemissionsværdi $a_h = 0,9 \text{ m/s}^2$

Usikkerhed K = 1,5 m/s^2

Den opgivne samlede vibrationsværdi er blevet målt i overensstemmelse med en standard testmetode og kan anvendes til sammenligning et værktøj med andre værktøjer.

Den kan også bruges til en indledende eksponeringsvurdering.

ADVARSEL

- Vibrationsemissionen under faktisk brug af maskinen kan afvige fra den opgivne totalværdi, afhængigt af hvordan maskinen anvendes.

- For at identificere sikkerhedsforanstaltninger til beskyttelse af brugeren som er foretaget på en vurdering af eksponeringen ved brug under virkelige forhold (hvor der er taget højde for alle dele af betjeningscyklussen, som f.eks. når værktøjet er slukket, og når det kører i tomgang, udover tiden hvor der trykkes på aftrækkeren).

GENERELLE SIKKERHETSFORHOLDSREGLER FOR ELEKTROVERKTØY

⚠ ADVARSEL

Les alle advarsler og sikkerhetsinstruksjoner.

Hvis du ikke følger alle advarsler og instruksjoner kan bruk av utstyret resultere i elektrisk støt, brann og/eller alvorlig personskade.

Ta vare på alle varsler og instruksjoner for fremtidig bruk.

Betegnelsen "elektroverktøy" i advarslene henviser både til elektrisk elektroverktøy (med ledning) og batteridrevet elektroverktøy.

1) Sikret arbeidsområde

- Hold arbeidsområdet ryddig og godt belyst.**
Uryddige eller mørke arbeidsområder kan føre til ulykker.
- Bruk aldri elektroverktøy på steder med fare for eksplosjon, slik som i nærheten av brennbare væsker, gass eller støv.**
Støv eller gasser kan antennes av gnister fra elektroverktøyet.
- La aldri barn eller andre personer stå i nærheten når du bruker et elektroverktøy.**
Du kan bli forstyrret og miste kontroll over verktøyet.

2) Elektrisk sikkerhet

- Kontakten på elektroverktøyet må passe med veggkontakten den skal settes i.**
Du må aldri tilpasse støpslet på noen måte.
Bruk aldri en adapter sammen med et jordet elektroverktøy.
Et originalt støpsel som passer med veggkontakten vil redusere faren for elektrisk støt.
- Unngå å komme i kontakt med jodede overflater slik som rør, radiatorer, komfyrer og kjøleskap.**
Faren for elektrisk støt vil være større dersom du er jordet.
- La aldri elektroverktøyet utsettes for regn eller fuktighet.**
Dersom det kommer vann inn i elektroverktøyet kan det resultere i elektrisk støt.
- Ikke skad ledningen.** **Bruk aldri ledningen til å bære eller trekke elektroverktøyet.** **Trekk ikke støpslet ut av veggkontakten ved bruk av ledningen.**
Hold ledningen unna varmekilder, olje, skarpe kanter eller bevegelige deler.
Dersom ledningen er skadd eller vridd kan det resultere i elektrisk støt.
- Hvis elektroverktøyet skal brukes utendørs må du alltid bruke en skjøteledning som er spesielt beregnet for utendørs bruk.**
Bruk av riktig skjøteledning vil redusere faren for elektrisk støt.
- Hvis bruk av elektroverktøyet i et fuktig område ikke kan unngås, bruk et strømuttak med jordfeilbryter.**
Bruk av jordfeilbryter reduserer faren for elektrisk sjokk.

3) Personlig sikkerhet

- Vær påpasselig, se hva du gjør, og bruk sunn fornuft når du bruker et elektroverktøy.**
Du må aldri bruke et elektroverktøy når du er sliten eller trett, eller dersom du er påvirket av narkotiske stoffer, alkohol eller medisiner.

Når du bruker et elektroverktøy vil kun et par sekunders uoppmerksomhet kunne føre til alvorlige personskader.

- Bruk verneutstyr. Ha alltid på deg vernebriller.**
Hvis du bruker verneutstyr slik som masker, sklisikre vernesko, hjelm og hørselsvern vil dette redusere faren for personskade.
 - Forhindre utilsikket start av elektroverktøyet.**
Pass på at bryteren på elektroverktøyet er slått av før verktøyet kobles til veggkontakten og/eller batteriet, eller før verktøyet løftes eller bæres.
Hvis du holder fingeren på bryteren når du bærer elektroverktøyet, eller dersom bryteren er slått på når det er koblet til en strømkilde kan det oppstå ulykker.
 - Fjern eventuelle justeringsnøkler eller skrunøkler før du slår på elektroverktøyet.**
Dersom en justeringsnøkkel eller skrunøkkel er festet til en roterende del på elektroverktøyet når det startes, kan det føre til personskade.
 - Ikke strekk eller len deg for langt når du bruker verktøyet.** **Pass på at du står stødig og har god balanse til enhver tid.**
Dette vil gi deg bedre kontroll over elektroverktøyet i uventede situasjoner.
 - Ha på deg riktig tøy. Bruk ikke løse klær eller smykker.** **Hold hår, klær og hansker unna bevegelige deler.**
Løse klær, smykker eller langt hår kan vikle seg inn i de bevegelige delene.
 - Hvis verktøyet leveres med en støvsamler eller annet oppsamlingsutstyr, må du passe på at disse monteres og brukes på riktig måte.**
Bruk av støv oppsamler kan redusere støv relaterte farer.
- 4) **Bruk og vedlikehold av elektroverktøy**
- Ikke overbelast elektroverktøyet.** **Bruk riktig verktøy til arbeidet du skal utføre.**
Riktig verktøy vil gjøre arbeidet lettere og tryggere uten at verktøyet overbelastes.
 - Ikke bruk elektroverktøyet dersom av/på-knappen ikke virker.**
Det er farlig å bruke elektroverktøy som ikke kan kontrolleres ved bruk av av/på-knappen. Verktøyet må da repareres.
 - Trekk ledningen på elektroverktøyet ut fra veggkontakten og/eller fjern batteriet før du justerer eller skifter deler på verktøyet, eller før det oppbevares.**
Dette vil redusere faren for at verktøyet starter uventet.
 - Oppbevar elektroverktøyet utilgjengelig for barn og la aldri personer som ikke er kjent med verktøyet eller som ikke har lest igjennom disse instruksjonene bruke elektroverktøyet.**
Elektroverktøy er farlig hvis det brukes av uerfarne personer.
 - Vedlikehold av elektroverktøy.** **Kontroller at ingen bevegelige deler har låst seg, er feiljustert, knekt, eller har andre skader som kan påvirke bruk av verktøyet.**
Hvis elektroverktøyet er skadd må det repareres før det brukes.
Mange ulykker oppstår på grunn av dårlig vedlikehold av verktøy.
 - Hold skjæreverktøy skarpt og rent.**
Riktig vedlikehold av skjæreverktøy med skarpe kanter/blader vil redusere faren for at de låser seg, samtidig som de vil være lettere å kontrollere.

g) Bruk elektroverktøyet, ekstrautstyr, bor osv. i samsvar med disse instruksjonene, og ta alltid arbeidsoppgavene og arbeidsforholdene med i betraktning.

Hvis elektroverktøyet brukes til andre operasjoner enn det det er beregnet for, kan det oppstå farlige situasjoner.

5) Bruk og vedlikehold av batteridrevet verktøy

a) Oppladning av batteriet skal bare gjøres med lader spesifisert av produsenten.

En lader som passer for en batteripakke kan forårsake brannfare hvis den brukes med andre batterier.

b) Bare bruk elektroverktøyet med den spesifiserte batteripakken.

Bruk av andre batterier kan føre til brannfare og skade.

c) Ikke oppbevar batteriet sammen med metall objekter som binders, mynter, nøkler, spiker, skruer eller andre små metall objekter som kan føre til kontakt mellom pluss- og minuspolen på batteriet.

Kortslutning av batteriet kan forårsake skader eller brann.

d) Hvis batteriet utsettes for uvøren behandling, kan lekkasje oppstå. Hvis dette skjer, unngå kontakt. Ved kontakt, rens med vann. Hvis væsken kommer i kontakt med øyne, søk medisinsk hjelp.

Batterivæsken kan forårsake irritasjon eller brannskår.

6) Service

a) La et kvalifisert serviceverksted som kun bruker originale reservedeler utføre service på elektroverktøyet.

Dette vil forsikre at elektroverktøyet sikkerhet opprettholdes.

FORSIKTIG

La aldri barn eller helsesvake personer stå i nærheten.

Oppbevar verktøy utilgjengelig for barn og helsesvake personer når det ikke er i bruk.

FORHOLDSREGLER FOR OPPLADBAR BATTERIDRETVET SKRUTREKKER/ BOREMASKIN

1. Lad batteriet ved, temperatur på mellom 10 – 40°C. Er temperaturen mindre enn 10°C vil det resultere i overlading, noe som er farlig. Batteriet kan ikke lades ved høyere temperatur enn 40°C. Den beste temperaturen for lading er mellom 20 – 25°C.
2. Når en ladeoperasjon er avsluttet, la ladeapparatet stå avslått i omkring 15 minutter før den neste oppladingen av et batteri tar til. Lad ikke opp mer enn to batterier etter hverandre.
3. Ikke la fremmedlegemer falle ned i hullet for tilkoping av et oppladbare batteriet.
4. Demonter aldri det oppladbare batteriet og ladeapparatet.
5. Aldri kortslutt det oppladbare batteriet. Kortslutter en batteriet vil det resultere i stor elektrisk strøm og overopphetting. Det vil føre til forbrenning eller skade av batteriet.
6. Ikke forsøk å brenne et kassert batteri. Dersom batteriet brenner, kan det være det eksploderer.

7. Sjekk om der er skjulte elektriske ledninger i vegg, gulv eller tak før du borer.
8. Bring et batteri som det ikke lenger er mulig å lade tilstrekkelig slik at det kan gi strøm lenge nok, til forretningen der det ble kjøpt. Ikke kast det oppbrukte batteriet.
9. Bruk av et utladet batteri vil skade ladeapparatet.
10. Det må ikke føres gjenstander inn i ladeapparatets ventilasjonshuller. Dersom metall eller brennbare gjenstander føres inn i ladeapparatets ventilasjonshuller kan det føre til elektrisk sjokk eller ødelagt ladeapparat.

ADVARSEL ANGÅENDE LITHIUM-ION BATTERI

Dette batteriet skal bare brukes med denne boremaskinen/skrutrekkeren. Ikke bruk batteriet med andre elektroverktøy (Sirkelsag, Gittersag, Slipe- og pussemaskin etc.)

For å utvide levetiden er litiumbatteriet utstyrt med en beskyttelsesfunksjon for å stoppe ytelsen.

I tilfellene 1 og 2 som er beskrevet under når du bruker dette produktet, selv om du trykker på knappen, kan motoren stoppe. Dette er ikke problemet, men resultatet av beskyttelsesfunksjonen.

1. Når batterispenningen er i ferd med å forsvinne, stopper motoren. I slike tilfeller må du lade den opp med en gang.
2. Hvis verktøyet er overbelastet, kan motoren stoppe. I dette tilfellet skal du utløse bryteren og eliminere årsaken til overbelastningen. Etter dette kan du bruke det igjen.

Videre, vennligst følg disse forholdsregler og advarsler.

ADVARSEL

For å forhindre batteri lekkasje, varmeutvikling, røykutvikling, eksplosjon og antenning, sørg for å følge disse forholdsreglene.

1. Sørg for at spon og støv ikke samles på batteriet.
- Sørg for at spon og støv ikke faller på batteriet under arbeid.
- Sørg for at spon og støv som faller på elektroverktøyet ikke samles på batteriet.
- Ikke la et ubrukt batteri utsettes for spon eller støv under oppbevaring.
- Før lagring, fjern all spon og støv fra batteriet og ikke oppbevar det sammen med metall deler (skurer, spiker, etc).
2. Ikke perforer batteriet med spiker, hammer slag, ved å tråkk på, kaste eller på annen måte utsett batteriet for fysisk skade.
3. Ikke bruk et tydelig skadet eller deformert batteri.
4. Ikke bruk batteriet med motsatt polaritet.
5. Ikke koble verktøyet direkte til en stikkontakt eller bilens sigaretttenner.
6. Ikke bruk batteriet til andre formål enn spesifisert.
7. Hvis batteriet ikke er oppladet selv etter at spesifisert ladningstid er over, avbryt videre ladning.
8. Ikke utsett batteriet for høy temperatur eller høyt trykk som i en microbølgeovn, tørkeovn eller trykkbeholder.
9. Hvis bruker merker at batteriet lekker eller vond lukt siver ut, fjern batteriet fra områder hvor åpen flamme brukes øyeblikkelig.
10. Ikke bruk verktøyet i områder hvor sterk statisk elektrisitet utvikles.
11. Hvis en feil lukt, overoppheting, misfarging, deformering og/eller uregelmessigheter oppdages under bruk, lading og lagring av batteriladeren, må den umiddelbart fjernes fra utstyret ekker batteriladeren og bruken må avsluttes.

FORSIKTIG

1. Hvis bruker får væske fra batteriet i øynene, ikke gni øynene, men vask med rent vann og kontakt lege øyeblikkelig.
Hvis dette ikke gjøres kan væsken føre til synsproblemer.
2. Hvis bruker får væske fra batteriet på hud eller klær, vask ordentlig med rent vann øyeblikkelig.
Væsken kan forårsake irritasjon på huden.
3. Hvis bruker finner rust, vond lukt, over- opphetning, misfarging, deformasjon, og/eller andre uregelmessigheter ved bruk av batteriet for første gang, ikke bruk batteriet og kontakt forhandler eller leverandør.

TEKNISKE DATA**ELEKTROVERKTØY**

Tomgangshastighet (lav/høy)			200 / 600 min ⁻¹
Kapasitet	Boring	Metall (Tykkelse 1,0 mm)	Stål: 5 mm Aluminium: 5 mm
	Skruing	Maskinskruer	5 mm
		Treskruer	3,8 mm (diameter) × 38 mm (lengde) (Dette er et foreløpig hull.)
Oppladbart batteri			EBM315: Li-ion 3,6 V (1,5 Ah 1 celle)
Vekt			0,45 kg

LADEAPPARAT

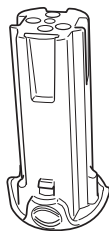
Modell	UC3SFL
Laddningsspänning	3,6 V
Vikt	0,3 kg

STANDARD TILBEHØR

- ① Plussbits (Nr. 2 × 50L) 1
 - ② Batteri (EBM315) 1
 - ③ Ladeapparat (UC3SFL) 1
 - ④ Kasse 1
- Standardutstyret kan endres uten nærmere varsel.

TILLEGGSTYR (selges separat)

1. Batteri (EBM315)



Tilleggsutstyret kan endres uten nærmere varsel.

RUKSOMRÅDER

- Iskruing og fjerning av maskinskruer, treskruer og skruer med foresenket hode etc...
- Boring i forskjellige metaller

ADVARSEL

Hvis et elektrisk ledende objekt kommer i kontakt med tilkoblingspunktene til lithium ion batteriet, kan dette resultere i kortslutning og brannfare. Følg disse forholdsreglene når batteriet lagres.

- Ikke plasser elektrisk ledende objekter som spiker, dreie spon, stål tråd, kobber tråd eller lignende i sagens oppbevarings kasse.

ISSETTING/FJERNING AV BATTERI**1. Fjerning av batteri**

Hold godt fast i håndtaket og skyv batteriets utløserknapper (2) for å fjerne batteriet (Se Fig. 1 og 2).

FORSIKTIG

Pass på at batteriet ikke kortslutter.

2. Isetting av batteri

Sett i batteriet og sørg for at polene vender riktig vei (Se Fig. 2).

LADING

Før du går i gang med å bruke det oppladbare elektroverktøyet, lad opp batteriet i henhold til følgende instruksjoner.

1. Sett ladeapparatets støpsel i en vekselstrømsstikkontakt.**2. Sett batteriet på plass i ladeapparatet.**

Før batteriet godt ind i opladeapparatet, indtil det når bunden. Vær oppmerksom på, at polaritetene passer. Se Fig. 3.

Laderen vil slås på når batteriet settes i (laderlampen vil tennes).

FORSIKTIG

Hvis laderlampen ikke tennes, må du trekke strømkabelen ut fra veggkontakten og kontrollere at batteriet er satt riktig i laderen.

Laderlampen vil slukkes når batteriet er fullt oppladet.

FORSIKTIG

Hvis batteriet er varmt pga. direkte sollys, osv. rett etter bruk, kan det være at laderlampen ikke tennes. I slike tilfeller må du la batteriet kjøles ned før det lades opp.

- Når det gjelder ladetid

Tabell 1 viser den ladetiden som behøves avhengig av batteritypen.

Tabell 1 Oppladningstid (ca. min.) ved 20°C

Batterispennning (V)	Batterikapasitet (Ah)	
	3,6 V	EBM315

MERK

Ladetiden kan variere avhengig av omgivende temperatur.

3. Ta ladeapparaters ledning ut av vekselstrømskon-takten.

4. Ta godt tak i ladeapparatet og trekk ut batteriet.

MERK

Ta først batteriene ut av laderen etter bruk, og oppbevar dem så trygt.

Når det gjelder elektrisk utladning i nye batterier, etc.

Ettersom den kjemiske substansen i nye batterier eller batterier som ikke har vært i bruk en stund ikke er aktivert, vil den elektriske utladningen være lav når batteriene brukes de første par gangene. Dette er et midlertidig fenomen, og den normaltiden som er nødvendig for opplading vil gjenopprettes ved å lade batteriene opp 2 – 3 ganger.

Slik får du batteriene til å vare lenger

- Lad batteriene opp før de er helt utgått. Når du merker at effekten i verktøyet begynner å bli dårlig, stanser du verktøyet og lader batteriet opp. Hvis du fortsetter å bruke verktøyet til batteriet går tomt, kan batteriet ta skade og levetiden reduseres.
- Unngå opplading ved høy temperatur. Et oppladbart batteri blir temmelig varmt etter bruk. Hvis et varmt batteri lades opp like etter at det har vært i bruk, vil den kjemiske substansen i batteriet forringes og batteriets levetid forkortes. La batteriene avkjøles litt, og lad dem på nytt når de er kalde.

FORSIKTIG

- Når batteriladeren er blitt brukt kontinuerlig, vil batteriladeren bli oppvarmet, og således forårsake feil. Med en gang ladingen er avsluttet, skal laderen ha 15 minutters hvile før neste lading.
- Hvis batteriladeren ikke virker når batteriet er montert riktig, er det mulig at batteriet eller laderen fungerer dårlig. Ta den med til et autorisert serviceverksted/teknikker.

FØR BRUKEN STARTER

1. Forberedelse og sjekk av arbeidsomgivelsene

Vær nøye med at arbeidsomgivelsene er velegnet ved å følge forskriftene.

HVORDAN BRUKE MASKINEN

Slik får du batteriene til å vare lenger

- Lad batteriene opp før de er helt utgått. Når du merker at effekten i verktøyet begynner å bli dårlig, stanser du verktøyet og lader batteriet opp. Hvis du fortsetter å bruke verktøyet til batteriet går tomt, kan batteriet ta skade og levetiden reduseres.
- Montering av bitten**
Følg alltid framgangsmåten for montering av bitten (Fig. 4)
 - Trekk førermansjetten forover.
 - Plasser bitsen i det sekskantede hullet i hylsen.
 - Slipp mansjetten slik at den smetter tilbake på plass.

FORSIKTIG

Hvis førermansjetten ikke går tilbake på plass, er det et tegn på bitten ikke er riktig montert.

2. Fjern boret

Vennligst gjør det motsatte av det du gjorde da du monterte den.

3. Automatisk spindel – låsmekanisme.

Når hovedbryteren er av, blir boret låst på plass, og verktøyet kan brukes som en manuell skrutrekker.

4. Se etter at batteriet er riktig montert

5. Hvordan endre rotasjonshastigheten

Bruk omskifterbryteren til å endre rotasjonshastig-heten. Skyv omskifterbryteren i pilens retning. (Se Figs. 5 og 6)

Når omskifterbryteren står i stillingen "LOW" roterer maskinen med lav hastighet. Når bryteren settes i stillingen "HIGH" roterer maskinen med høy hastighet.

FORSIKTIG

- Når du skal endre hastigheten med omskifterknapp-en; se etter at strømbryteren er fastlåst i avstillingen. Dersom en skifter hastighet mens motoren er i gang vil det skade girene.
 - Når det kreves stor kraft for en operasjon, sett omskifterbryteren til "LOW"(LAV). Hvis "HIGH"(HØY) er innstilt og verktøyet er i bruk, kan det forårsake at motoren starter å brenne eller får en funksjonseil.
- Kontroller justeringsringens posisjon (Se Fig. 7)**
Dette verktøyet tiltrekingsmoment kan justeres ved å endre justeringsringens posisjon.
 - Når dette verktøyet brukes som skrutrekker, skal et av tallene "1, 5, 9 ... 21" på justeringsringen, eller de sorte prikkene, stå rett ut for trekantmerket på verktøyet.
 - Når du bruker verktøyet som boremaskin, skal du rette inn justeringsringens boremærke "▲" med trekantmerket på verktøyet.

FORSIKTIG

- Justeringsringen må ikke stilles inn mellom tallene "1, 5, 9 ... 21" eller de sorte prikkene.
- Ikke bruk verktøyet med justeringsringens tall mellom "22" og den sorte linjen midt på boremærket. Det kan føre til skade på verktøyet (Se Fig. 8).

7. Justere tiltrekkingmoment

- Tiltrekkingmoment
Tiltrekkingmomentet skal stå i forhold til skruens diameter. Hvis du bruker for høyt tiltrekkingmoment kan skruhodet knekke eller bli skadd. Sørg for å stille inn justeringsringen i forhold til skruens diameter.
- Indikator for tiltrekkingmoment (Se Fig. 7)
Nødvendig tiltrekkingmoment varierer avhengig av typen skruer og materialet skruen går i. Enheten indikerer strammemomentet med tallene "1, 5, 9 ... 21" og svarte prikker på kløtsj-skiven. Tiltrekkingmomentet i posisjon "1" er det svakest, og momentet er sterkest på de høyeste tallet.
- Justere tiltrekkingmoment (Se Fig. 7)
Vri kløtsj-skiven og still opp tallene "1, 5, 9 ... 21" eller prikkene på kløtsj-skiven med trekantmerket på den ytre kanten. Drei justeringsringen mot svakt eller sterkt moment, alt etter hva du trenger.

FORSIKTIG

- Chuckens rotasjon kan låses til motorens rotasjon når verktøyet brukes som boremaskin. Når du bruker verktøyet som skrutrekker må du passe på at chuck/motor ikke er låst.
- Når du setter omskifterbryteren på "HIGH" (høy hastighet) og justeringsringen står på "17" eller "22", kan det hende at clutchen ikke går i inngrep og at motoren er låst. I så fall må du sette omskifterbryteren på "LOW" (lav hastighet).

- Hvis motoren er låst må du slå av verktøyet umiddelbart. Hvis motoren er låst i noen tid, kan motoren og batteriet bli brent.
- For langvarig hamring kan føre til at skruen ryker på grunn av for hard tiltrekking.

8. Bryteroperasjon

(1) Lås Bryter

Verktøyet er utstyrt med en låsbryter. For å aktivere hovedbryter låsen, flytt låsbryteren til "▼ LOCK" posisjon. Flytt låsbryteren til den motsatte posisjon for å operere verktøyet. (Fig. 9)

FORSIKTIG

Sett alltid låsbryteren til "▼ LOCK" posisjon når du bærer eller lagrer verktøyet for å unngå utilsikket start.

(2) Hovedbryter

Hovedbryteren fungerer som en motorbryter og retningsvelger for rotasjon. Når hovedbryteren er trykket til "R", vist på hovedbryteren, roterer boret med urviseren. Når hovedbryteren er trykket mot "L", vist på hovedbryteren, roterer boret mot urviseren. Når hovedbryteren blir frigjort, stopper verktøyet. (Fig. 10)

9. Bruke lyset

Lyset lyser, når lysbryteren trykkes ned. Når lysbryteren blir trykket igjen, blir lyset slått av. (Fig. 11)

FORSIKTIG

Ikke se direkte inn i lyset, da dette kan føre til skader på øyet.

10. Brukes i rett eller pistolstilling

Bruk verktøyet i rett stilling når det brukes i begrensede områder. Bruk det i pistolstilling når det brukes på andre plasser. Velg stilling som er best passer verktøyansvendelsen. Når man endrer stilling, vil verktøyet lage en klukkelyd når den går i posisjon. Bøy (eller strekk ut) verktøyet til klukkelyden høres.

FORSIKTIG

Når du bruker verktøyet i pistolstilling, skal du ikke holde verktøyet i bøyd stilling når du tar det tilbake til rett stilling. Dine fingre eller andre deler av hånden kan klemme av den bøyde stillingen og kan resultere i mulige skader. (Fig. 12)

11. Virkefelt og forslag for bruken



Skyv batteriet godt inn i ladeapparatet inntil det når bunnen. Pass på at polene vender riktig vei. Se **Tabell 2**.

Tabell 2

Arbeid		Anmärkninger
Boring	Stål	Bruk maskinen for boring.
	Aluminium	
Skruing	Maskinskruer	Bruk bits og piper som passer til skruens diameter.
	Treskruer	Skru etter å ha bort et forberedende hull først.

12. Hvordan velge riktig tiltrekningsmoment og rotasjonshastighet

Tabell 3

Bruksområde		Justeringsringens posisjon	Valg av rotasjonshastighet (omskiftebryterens innstilling)	
			Lav hastighet (LOW)	Høy hastighet (HIGH)
Skruing	Maskinskruer	1 – 21	For 5 mm eller skruer med mindre diameter	For 3 mm eller skruer med mindre diameter
	Treskrue	1 – 	For 3,5 mm eller skruer med mindre diameter	_____
Boring	Metall		For boring med et bor som er beregnet for boring i jern	_____

FORSIKTIG

- De eksemplene som er vist i **Tabell 3** bør regnes for å være generelle standarder. I praksis finnes mange ulike typer skruer og materialer. Det er selvsagt nødvendig å justere i samsvar med de faktiske forhold.
- Når verktøyet brukes til maskinskruer på høy hastighet (HIGH), kan skruen ødelegges eller borspissen løse på grunn av at tiltrekningsmomentet blir for kraftig. La skrutrekker/boremaskinen gå på lav hastighet (LOW) ved tiltrekking av maskinskruer.

MERK

Hvis batteri EBM315 brukes under kalde værførhold (under 0 grader Celsius), kan det forårsake svakt strammingsmoment og redusert arbeidsmengde. Dette er imidlertid et forbigående fenomen og normal drift gjenopptas når batteriet er oppvarmet.

VEDLIKEHOLD OG INSPEKSJON

1. Inspeksjon av bor og skrutrekkerbits

Dersom boret eller skrutrekkerbitsen er slitt eller sløv vil det gå ut over effektiviteten og kan også forårsake motortrøbbel. Slip eller erstatt verktøyet så snart slitasje merke.

2. Inspeksjon av monteringskruene

Inspiser alle monteringskruene med jevne mellomrom og se etter at de er ordentlig skrudd til. Hvis noen av skruene er løse, skru dem fast øyeblikkelig. Dersom en ikke gjør dette, kan det føre til alvorlig risiko.

3. Vedlikehold av motoren

De viklede motordelene er selve "hjertet" i et elektrisk verktøy.

Hold nøye kontroll med at viklinger ikke er skadet og/eller våte av olje eller vann.

4. Rengjøring av maskinens overflate

Når det er kommet flekker på boremaskinen, tørk den med en myk, tørr klut, eller en klut som er fuktet med såpevann. Bruk ikke oppløsninger med klor, bensin eller malingstynnere på grunn av at disse oppløser plastikk.

5. Lagring

Oppbevar boremaskinen på et sted der temperaturen er mindre enn 40°C og ute av barns rekkevidde.

6. Liste over servicedeler

FORSIKTIG

Reparasjoner, modifikasjoner og inspeksjon av Hitachi elektroverktøy må utføres av et Hitachi autorisert serviceverksted.

Denne dellisten er behjelpelig hvis den leveres inn sammen med verktøyet til et Hitachi autorisert serviceverksted når reparasjoner eller annet vedlikeholdsarbeid kreves.

Sikkerhetsregler og normer som gjelder for det enkelte land, må overholdes ved drift og vedlikehold av elektroverktøy.

MODIFIKASJONER

Hitachi elektroverktøy er under konstant utbedring og modifisering for å inkorporere de siste nye teknologiske fremskritt.

Følgelig vil enkelte deler kunne endres uten forvarsel.

ADVARSEL

- Vibrasjonsutslippene under faktisk bruk av verktøyet kan avvike fra den angitte totale verdien avhengig av måtene verktøyet blir brukt.
- For å identifisere sikkerhetsmålinger for å beskytte brukeren som er basert på et utslippsestimat på de faktiske bruksforholdene (tar med i beregningene alle delene av driftssyklusen slik som gangene verktøyet blir slått av og når det blir strømløst i tillegg til utløsertiden).

Viktig melding om batteriene til Hitachi batteridrevne elektroverktøy

Bruk alltid et av våre spesial lagede batterier. Vi kan ikke garantere sikkerheten og ytelsen til våre elektroverktøy hvis det brukes sammen med andre batterier enn de som er designert av oss, eller hvis batteriet er demontert og modifisert (slik som demontering og bytter av celler eller andre indre deler).

MERK

På grunn av HITACHIs kontinuerlige forsknings- og utviklingsprogram kan spesifikasjonene i dette heftet endres uten forvarsel.

Informasjon angående luftstøy og vibrasjon

De målte verdiene ble fastsatt i samsvar med EN60745 og ISO 4871.

Målt A-veid lydeffektnivå: 68 dB (A)

Målt A-veid lydtryknivå: 57 dB (A)

Usikkerhet KpA: 3 dB (A)

Bruk hørselvern.

Total vibrasjonsverdi (triax vektor sum) beregnet ifølge EN60745.

Skruing uten press:

Vibrasjons emisjonsverdi $a_{rh} = 0,9 \text{ m/s}^2$

Usikkerhet K = $1,5 \text{ m/s}^2$

Den angitte totale vibrasjonsverdien har blitt målt i henhold til en standard testmetode, og kan bli brukt for å sammenligne ett verkøy med et annet.

Det kan også bli brukt i en innledende vurdering for påvirkning.

YLEISET SÄHKÖTYÖKALUN TURVALLISUUTTA KOSKEVAT VAROITUKSET

⚠ VAROITUS

Lue kaikki turvallisuutta koskevat varoitukset ja kaikki ohjeet.

Jos varoituksia ja ohjeita ei noudateta, on olemassa sähköiskun, tulipalon ja/tai vakavan henkilövahingon vaara.

Säästä kaikki varoitukset ja ohjeet tulevaa käyttöä varten.

Varoituksissa mainittu sähkötyökalu-sana merkitsee verkkovirtakäyttöistä (johdollista) sähkötyökalua tai akkukäyttöistä (johdotonta) sähkötyökalua.

1) Työskentelyalueen turvallisuus

a) Pidä työskentelypaikka siistinä ja hyvin valaistuna.

Onnettomuuksia sattuu herkemmin epäsiisteissä tai pimeissä ympäristöissä.

b) Älä käytä sähkötyökaluja räjähdysvaarallisissa paikoissa, esimerkiksi paikoissa, joissa on herkästi syttyviä nesteitä, kaasuja tai pölyä. Sähkötyökaluista lähtevät kipinät voivat sytyttää pölyyn tai höyryt.

c) Pidä lapset ja sivulliset poissa käyttäessäsi sähkötyökalua. Keskittymisen puute voi aiheuttaa herpaantumisen.

2) Sähköturvallisuus

a) Sähkötyökalun pistoke on yhdistettävä oikeanlaiseen pistorasiaan.

Älä muunna pistoketta mitenkään.

Älä käytä jakorasioita yhdessä maadoitettujen sähkötyökalujen kanssa.

Muuntelemattomien pistokkeiden ja oikeiden pistorasiodien käyttäminen vähentää sähköiskun vaaraa.

b) Vältä koskettamasta maadoituksessa käytettäviin pintoihin, kuten putkiin, lämpöpattereihin ja jäähdytyslaitteisiin.

Maadoitetun pinnan koskettaminen lisää sähköiskun vaaraa.

c) Älä altista sähkötyökaluja sateelle tai kosteudelle. Sähköiskun vaara lisääntyy, jos sähkötyökaluun pääsee vettä.

d) Älä käytä johtoa väärin. Älä kannata tai vedä sähkötyökalua tai irrota pistoketta vetämällä johdosta.

Pidä johto erillään kuumuudesta, öljystä, terävistä kulumista tai liikkuvista osista.

Sähköjohdon vahingoittuminen tai sotkeutuminen lisää sähköiskun vaaraa.

e) Jos käytät sähkötyökalua ulkona, käytä ulkokäyttöön sopivaa jatkojohtoa. Ulkokäyttöön sopivan sähköjohdon käyttäminen vähentää sähköiskun vaaraa.

f) Jos sähkötyökalun käyttö kosteassa paikassa on välttämätöntä, käytä vikavirtalaitteella (RCD) suojattua virtälähdettä. RCD:n käyttö vähentää sähköiskun vaaraa.

3) Henkilökohtainen turvallisuus

a) Keskity työhön, ole huolellinen ja käytä sähkötyökalua harkiten.

Älä käytä sähkötyökalua väsyneenä tai alkoholin, lääkkeiden tai huumeiden vaikutuksen alaisena.

Keskittymisen herpaantuminen pieneksikin hetkeksi voi aiheuttaa vakavan henkilövahingon.

b) Käytä henkilökohtaisia suojavarusteita. Käytä aina suojalaseja.

Suojavarusteiden kuten hengityssuojaimen, liukumattomien turvakengien, kypärän ja kuulosuojaimien käyttö tarvittaessa vähentää henkilövahinkojen vaaraa.

c) Estä koneen käynnistyminen vahingossa. Varmista, että virtakytkin on pois päältä -asenossa ennen yhdistämistä virtalähteeseen ja/tai paristoyksikköön sekä ennen työkalun nostamista tai kantamista.

Sähkötyökalujen kantaminen, kun sormi on virtakytkimellä, tai virran kytkeminen sähkötyökaluihin, joiden virtakytkin on päällä, lisää onnettomuusriskiä.

d) Poista säätöön tarvittu avaimet sähkötyökalusta ennen sen käynnistämistä.

Sähkötyökalun pyörivään osaan jätetty avain voi aiheuttaa henkilövahingon.

e) Älä kurkottele. Seiso aina vakaasti tasapainossa.

Tällöin sähkötyökalua voi hallita oikein odottamattomissa tilanteissa.

f) Käytä sopivia vaatteita. Älä käytä irtonaisia vaatteita tai koruja. Pidä hiukset, vaatteet ja käsinneet poissa liikkuvista osista.

Löysät vaatteet, korut ja pitkät hiukset voivat tarttua liikkuviin osiin.

g) Jos laitteeseen voi yhdistää pölynsuodatus- ja keräyslisälaitteen, varmista, että ne yhdistetään ja että niitä käytetään oikein.

Pölynkeräyksen käyttö voi vähentää pölyyn liittyviä vaaratilanteita.

4) Sähkötyökalujen käyttäminen ja niiden hoitaminen

a) Älä pakota sähkötyökalua. Käytä tarkoitukseen soveltuva sähkötyökalua.

Oikea sähkötyökalu selviytyy tehtävästä paremmin ja turvallisemmin toimisessaan oikealla teholla.

b) Älä käytä sähkötyökalua, jos se ei käynnisty tai sammu virtakytkimestä.

Sähkötyökalut, joita ei voi hallita virtakytkimen avulla, ovat vaarallisia. Ne on korjattava.

c) Irrota pistoke virtalähteestä ja/tai paristoyksikkö sähkötyökalusta ennen säätöjen tekemistä, osien vaihtamista tai sähkötyökalujen asettamista säilytykseen.

Nämä ennakoivat turvatoimet vähentävät sähkötyökalun vahingossa tapahtuvan käynnistymisen vaaraa.

d) Säilytä sähkötyökalut lasten ulottumattomissa. Älä anna sellaisten henkilöiden käyttää sähkötyökaluja, jotka eivät ole perehtyneet niihin tai näihin ohjeisiin.

Sähkötyökalut ovat vaarallisia kouluttamattomien henkilöiden käsissä.

e) Huolla sähkötyökalut. Tarkista liikkuvien osien kiinnitykset ja kohdistukset, osien eheys ja muut sähkötyökalujen toimintaan vaikuttavat tekijät.

Jos sähkötyökalu vahingoittuu, korjauta se ennen käyttämistä.

Puutteellisesti huolletut sähkötyökalut ovat aiheuttaneet useita onnettomuuksia.

f) Pidä leikkuutyökalut terävinä ja puhtaina. Oikein huolletut leikkuutyökalut, joissa on terävät leikkuupinnat, tarttuvat harvemmin kiinni, ja niiden hallinta on helpompaa.

- g) Käytä sähkötyökäluä, varusteita ja työkalun teriä jne. näiden ohjeiden mukaisesti ottaen samalla huomioon työskentelyolosuhteet ja tehtävä työ.

Jos sähkötyökäluä käytetään toimintoihin, joihin sitä ei ole tarkoitettu, voi syntyä vaaratilanteita.

5) Akkukäyttöisen työkalun käyttö ja huolto

- a) Lataa vain valmistajan määrittelemällä laturilla Tietyn tyyppiselle akulle sopiva laturi voi aiheuttaa tulipalovaaran, jos sitä käytetään toisen akun kanssa.

- b) Käytä sähkötyökäluja vain erityisesti niitä varten määritettyjen akkujen kanssa.

Minkä tahansa muiden akkujen käyttö voi synnyttää loukkaantumisia- ja tulipalovaaran.

- c) Kun akku ei ole käytössä, pidä se poissa muiden metalliesineiden kuten paperinliitinten, kolkoiden, avainten, naulojen, ruuvien tai muiden pienten metalliesineiden läheisyydestä, jotka voivat kytkeä akun navat toisiinsa.

Akkunapojen oikosulkeminen yhteen voi aiheuttaa palovammoja tai tulipalon.

- d) Jos akkuä käytetään väärin, akusta voi roiskua nestettä. Vältä nesteen koskettamista. Jos kosketat nestettä vahingossa, huuhtelee vedellä. Jos neste koskettää silmiä, hae lisäksi lääkärin apua.

Akusta roiskunut neste voi aiheuttaa ärtymistä tai palovammoja.

6) Huolto

- a) Anna osaavan huoltoteknikon korjata sähkötyökäluä käyttäen alkuperäisiä osia vastaavia varaosia.

Tämä pitää sähkötyökäluun turvallisena.

TURVATOIMET

Pidä lapset ja mielentilaltaan epävakaat henkilöt poissa laitteen lähetyiltä.

Kun työkalua ei käytetä, se on säilytettävä poissa lasten ja mielentilaltaan epävakaiden henkilöiden ulottuvilta.

RUUVAINPORAN

VAROVAISUUSTOIMENPITEET

1. Paristoa ladattaessa tulee lämpötilan olla 10 – 40°C. Alle 10°C lämpötila saattaa aiheuttaa vaarallista yllätaantumista. Paristoa ei voi ladata, jos lämpötila on yli 40°C.
Suositeltavin lämpötila on 20 – 25°C.
2. Suoritettuasi latauksen odota noin 15 minuuttia ennen seuraavaa latausta.
Älä lataa useampaa kuin kaksi paristoa perästyten.
3. Huolehdi, ettei mitään roskia tai likaa pääse pariston kytkentäaukkoon.
4. Älä koskaan irrota mitään osia paristosta tai laturista.
5. Älä aiheuta oikosulkua ladattavaan paristoon.
Oikosulku aiheuttaa voimakkaan sähkövirtauksen ja ylikuumentumisen, joka vaurioittaa pariston.
6. Älä koskaan heitä paristoa tuleen.
Jos paristo sytty palamaan, se saattaa räjähtää.
7. Poratessaasi kattoon, lattiaan tai seiniiin varo sähköjohtoja ja kaapeleita.
8. Kun pariston käyttöaika latauksen jälkeen käy liian lyhyeksi käytännölliseen työskentelyyn, palauta se takaisin liikkeeseen, josta sen hankit. Älä heitä kulunutta paristoa menemään.

9. Kuluneen pariston käyttö vahingoittaa laturia.
10. Älä kiinnitä laturin tuuletusrakoihin mitään. Jos laturin tuuletusrakoihin kiinnitetään metalliesineitä tai jotakin tulenarkaa, on seurauksena sähköiskun vaara tai laturivaurio.

HUOMAUTUS LITIUM-IONI-PARISTOSTA

Tämä paristo on tarkoitettu ainoastaan tätä ruuvainporaa varten. Älä koskaan käytä sitä muiden suuritehoisten sähkötyökälujen kanssa (kuten sirkkelin, lehtisahan, kulmahiomakoneen, puhaltimen jne. kanssa).
Litiium-ioni-pariston eliniän pidentämiseksi se on varustettu suojaominnolla, joka pysäyttää siitä lähtevän virran. Kun tuotetta käytetään alla kuvatuissa tapauksissa 1 ja 2, vaikka kytkintä vedetään, moottori saattaa pysähtyä. Tällöin kyseessä ei ole häiriö vaan suojaominnon tulos.

1. Kun paristossa jäljellä oleva teho kuluu loppuun, moottori pysähtyy.
Jos näin käy, lataa paristo välittömästi.
2. Jos työkalu on ylikuormitettu, moottorisaaattaa pysähtyä. Tässä tapauksessa vapauta työkalun kytkin ja poista ylikuormituksen syyt. Sen jälkeen voit käyttää laitetta uudelleen.

Lisäksi ota huomioon seuraava varoitus ja huomautus.

VAROITUS

Varmista, että otat huomioon seuraavat turvatoimet, jotta pariston vuotaminen, lämmön syntyminen, savun muodostuminen, räjähdykset ja syttyminen voitaisiin estää etukäteen.

1. Varmista, että pariston päälle ei kerry hiomalastuja tai pölyä.
 - Varmista työskentelyn aikana, että hiomalastuja tai pölyä ei putoa pariston päälle.
 - Varmista, että työskentelyn aikana sähkötyökäluun päälle putoavia hiomalastuja tai pölyä ei kerry pariston päälle.
 - Älä säilytä käyttämätöntä paristoa hiomalastuille ja pölylle alttiissa paikassa.
 - Ennen pariston varastoimista poista kaikki pöly ja hiomalastut, jotka ovat saattaneet tarttua siihen, äläkä varastoi sitä yhdessä metallisten osien (ruuvien, naulojen jne.) kanssa.
2. Älä pistä paristoa terävällä esineellä kuten naulalla, älä lyö vasaralla, älä astu sen päälle. Älä heitä paristoa tai kohdista siihen voimakasta iskua.
3. Älä käytä ilmiselvästi vahingoittunutta tai ulkonäöltään muuttunutta paristoa.
4. Älä käytä paristoa väärinapaisesti.
5. Älä yhdistä paristoa suoraan sähköpistorasioihin tai auton savukkeensytyttimen pistokkeisiin.
6. Älä käytä paristoa muihin tarkoituksiin kuin tarkasti määritelyihin.
7. Jos paristo ei lataudu loppuun saakka, vaikka määritetty latausaika on kulunut, pysäytä lataaminen välittömästi.
8. Älä altista paristoa korkeille lämpötiloille tai paineille kuten laita sitä mikroaaltouuniin, kuivaajaan tai korkeapainesäiliöön.
9. Ota paristo välittömästi pois tulen läheisyydestä, jos vuotaa tai pahaa hajua on havaittavissa.
10. Älä käytä paristoa paikassa, jossa syntyy voimakasta staattista sähköä.
11. Jos pariston käytön, latauksen tai säilytyksen aikana havaitaan pahaa hajua, ylikuumentumista, värimuutoksia, muodon muutoksia ja/tai muuta poikkeavaa, poista se välittömästi laitteistosta tai pariston laturista ja lopeta sen käyttö.

HUOMAUTUS

- Jos paristosta vuotavaa nestettä joutuu silmiin, älä hankaa silmiä, vaan pese ne hyvin tuoreella puhtaalla vedellä kuten vesijohtovedellä ja ota yhteyttä lääkäriin välittömästi.
Jos silmät jätetään hoitamatta, neste saattaa aiheuttaa silmäongelmia.
- Jos nestettä vuotaa iholle tai vaatteille, pese ne hyvin puhtaalla vedellä kuten vesijohtovedellä välittömästi. Tämä voi aiheuttaa ihon ärtymistä.
- Jos havaitset ruostetta, pahaa hajua, ylikuumenemista, värin haalistumista, muodon muuttumista ja/tai muita epäsäännöllisyyksiä käyttäessäsi paristoa ensimmäistä kertaa, älä käytä paristoa, vaan palauta se tavarantoimittajalle tai kauppiaille.

VAROITUS

Jos sähköä johtava ulkopuolinen esine pääsee litiumioni-akun napoihin, voi syntyä oikosulku, joka aiheuttaa tulipalovaaran. Noudata seuraavia akun varastoimista koskevia ohjeita.

- Älä pane sähköä johtavia sahauskappaleita, nautoja, teräslankaa, kuparilankaa tai muita metallilankoja säilytyskoteloon.

TEKNISET TIEDOT**SÄHKÖPORA**

Kuormittamaton nopeus (hidas/nopea)		200 / 600 min ⁻¹
Teho	Poraus	Metalli (Paksuus 1,0 mm) Teräs: 5 mm Alumiini: 5 mm
	Ruuvaus	Maskinskrue 5 mm Träskruv 3,8 mm (halkaisija) × 38 mm (pituus) (Johtoreiän kanssa.)
Ladattava paristo		EBM315: Li-ion 3,6 V (1,5 Ah 1 kenno)
Paino		0,45 kg

LATURI

Malli	UC3SFL
Latausjännite	3,6 V
Paino	0,3 kg

KÄYTTÖ

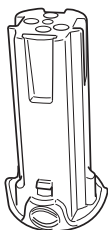
- Kone-, metalli- ja puuruuvien, pulttien ja muttereiden ruuvaukseen.
- Erialaisten metallien poraukseen.

VAKIOVARUSTEET

- Ristipää ruuvausterä (no. 2 × 50L) 1
 - Paristo (EBM315) 1
 - Laturi (UC3SFL) 1
 - Kotelo 1
- Valmistaja pitää oikeuden muuttaa vakiovarusteita ilman eri ilmoitusta.

LISÄVARUSTEET (myydään erikseen)

- Paristo(EBM315)



Lisävarusteet voidaan vaihtaa ilmoittamatta.

PARISTON POISTO JA ASENNUS**1. Pariston poisto**

Pidä lujasti kiinni kahvasta, paina vapautuspainikkeita (2 kappaletta) ja irrota paristo (Kts. **Kuvat 1 ja 2**).

HUOMAUTUS

Älä koskaan kytke paristoa oikosulkuun.

2. Pariston asennus

Tarkista pariston napaisuus ja työnnä se paikoilleen (Kts. **Kuva 2**).

LATAUS

Ennen ruuvainporan käyttöä lataa paristo seuraavien ohjeitten mukaisesti.

1. Liitä laturin verkkojohto vaihtovirtapistorasiaan.

2. **Aseta akku laturiin.**
Laita akku laturiin kunnolla, niin että se koskettaa laturin pohjaa, ja tarkista että napaisuudet ovat kuten **Kuvassa 3**.

Akun asettaminen paikalleen kytkee laturin päälle (ja syyttää merkkivalon).

HUOMAUTUS

Jos merkkivalo ei syty, kytke virtajohto pistorasiasista ja tarkasta akun asento.

Merkkivalo sammuu, kun akku on täysin latautunut.

HUOMAUTUS

Jos akku on kuumentunut esimerkiksi kirkaassa auringonpaisteessa, merkkivalo ei ehkä syty. Anna akun tällöin viilentyä ensin ja aloita sitten lataaminen.

- Mitä tulee latausaikaan
Taulukosta 1 näkyy paristotyyppin mukainen latausaika.

Taulukko 1 Latausaika (liikim. minuuteissa) 20°C lämmössä

Akkujännite (V)	Akun kapasiteetti (Ah)	
	3,6 V	EBM315

HUOM

Latausaika saattaa vaihdella ympäristön lämpötilan.

3. **Irrota laturin verkkojohto vaihtovirtapistorasialta.**
4. **Pidä laturista kiinni lujasti ja vedä akku pois.**

HUOM

Käytön jälkeen ota ensin paristot ulos laturista ja sitten varastoi ne asianmukaisella tavalla.

Mitä tulee sähkön tuotantokykyyn uusien paristojen ollessa kyseessä jne.

Koska uusien paristojen ja kauan käyttämättömiä olleiden paristojen sisäinen kemiallinen aineosa ei aktivoitu, sähkön tuotantokyky saattaa olla alhainen paristoja ensimmäisiä kertoja käytettäessä. Tämä on väliaikainen ilmiö. Normaali latausaika palautuu lataamalla paristoja 2 – 3 kertaa.

Kuinka paristot saa toimimaan kauemmin

- (1) Lataa paristot ennen kuin ne täysin tyhjenevät. Kun tunnet työkalun tehon heikkenevän, sammuta se ja lataa paristo. Mikäli jatkat tällöin käyttöä ja kulutat sähkövirtaa, paristo vahingoittuu ja sen kestoikä lyhenee.
- (2) Älä lataa korkeissa lämpötiloissa. Ladattava paristo on kuuma heti käytön jälkeen. Jos paristo ladataan heti käytön jälkeen, sen sisäinen kemiallinen aineosa heikkenee ja paristoikä lyhenee. Jätä paristo hetkeksi ja lataa se uudelleen sen jälkeen, kun se on jäähtynyt.

HUOMAUTUS

- Kun akkulaturia on jatkuvasti käytetty, se kuumenee aiheuttaen toimintahäiriöitä. Kun lataaminen on suoritettu, anna akun levätä 15 minuuttia ennen seuraavaa lataamista.
- Jos akkulaturi ei toimi, vaikka akku on kiinnitetty oikein, on luultavasti kyseessä akun tai laturin toimintahäiriö. Vie laite valtuutettuun huoltokeskukseen.

ENNEN KÄYTTÖÄ

1. **Työskentely-ympäristön valmistelu ja tarkastus**
Varmista varotoimenpiteitä noudattamalla, että työskentely-ympäristö on sopiva.

KÄYTTÖ

Kuinka paristot saa toimimaan kauemmin

- Lataa paristot ennen kuin ne täysin tyhjenevät. Kun tunnet työkalun tehon heikkenevän, sammuta se ja lataa paristo. Mikäli jatkat tällöin käyttöä ja kulutat sähkövirtaa, paristo vahingoittuu ja sen kestoikä lyhenee.
1. **Terän asennus**
Asenna terä aina seuraavalla tavalla. (Kuva 4)
- (1) Vedä ohjainholkkia eteenpäin.
(2) Asenna terä istukan kuusiokulmaiseen aukkoon.
(3) Irrota ohjain, jolloin se palaa alkuperäiseen asentoon.

HUOMAUTUS

Jos ohjain ei palaa alkuperäiseen asentoon, terä ei ole oikein paikallaan.

2. Terän poisto

Tee päinvastoin kuin terää asennettaessa.

3. Automaattinen akselinlukitusmekanismi

Kun pääkytkin on pois päältä, terä lukitaan paikalleen, ja työkalua voidaan käyttää käsikäyttöisenä ruuvitaltana.

4. Varmista, että paristo on asianmukaisesti paikallaan

5. Tarkista pyörintänopeus

Liukunäppäimellä voit säätää pyörintänopeutta. Käännä näppäintä nuolen osoittamaan suuntaan (Kuva 5 ja 6).

Kun näppäin on asennossa "LOW", pyörii työkalu hitaasti, "HIGH" asennossa vastaavasti suurella nopeudella.

HUOMAUTUS

- Jos vaihdat pyörintänopeutta liukunäppäimellä, huolehdi, että liipaisin on pois päältä ja lukittuna. Nopeuden säätö moottorin pyöriessä vahingoittaa vaihteistoa.
- Kun työskentelyyn tarvitaan suurta voimaa, aseta liukunäppäin asentoon "LOW". Jos näppäin on asetettu asentoon "HIGH" ja laitetta käytetään, seurauksena moottori saattaa palaa loppuun tai vahingoittua ennenaikaisesti.
6. **Varmista kytkimen valitsimen asento (katso Kuva 7)**

Laitteen kiristysmomentti on mahdollista säätää kytkimen valitsimen asentoon.

- (1) Kun käytät laitetta ruuvitaltana, kohdista jokin kytkimen valitsimen numeroista "1, 5, 9 ... 21" tai mustista pisteistä ulkorungon kolmiomerkin kanssa.
- (2) Kun käytät laitetta porana, kohdista kytkimen valitsimen porausmerkintä "▲▲" ulkorungon kolmiomerkin kanssa.

HUOMAUTUS

- Kytkimen valitsinta ei voi asettaa numeroiden "1, 5, 9 ... 21" tai mustien pisteiden kohdalle.
- Älä käytä laitetta, jos kytkimen valitsin on asetettu numeron "22" ja porausmerkin keskellä olevan mustan viivan välille. Tämä saattaa aiheuttaa vaurioita (Katso Kuva 8).

7. Kiristysmomentin säätäminen

(1) Kiristysmomentti

Kiristysmomentin tulee olla oikeassa suhteessa ruuvien kokoon nähden. Käytettäessä liiallista voimakkuutta, ruuvin pää saattaa katketa tai vaurioitua. Säädä kytkimen valitsimen asento ruuvien koon mukaan.

(2) Kiristysmomentin säätöasteikko (Katso Kuva 7)

Kiristysmomentti riippuu ruuvien tyypistä ja kiristettävästä materiaalista.

Yksikkö osoittaa kiristysmomentin kytkimen valitsimessa olevilla numeroilla "1, 5, 9 ... 21" ja mustilla pisteillä. Kiristysmomentti on pienin numeron 1 kohdalla ja voimakkain suurimman numeron kohdalla.

(3) Kiristysmomentin säätäminen (Katso Kuva 7)

Kierrä kytkimen valitsinta ja kohdista kytkimen valitsimessa olevat numerot "1, 5, 9 ... 21" tai pisteet ulkorungon kolmiomerkin kanssa. Vahvista tai heikennä kytkimen valitsimen kiristysmomenttia tarpeen mukaan.

HUOMAUTUS

○ Moottorin pyörintä voi lukkiutua käytettäessä laitetta poraukseen. Kun käytät ruuvainporaa, varo lukitsemasta moottoria.

- Kun liukunäppäin asetetaan "HIGH" (nopea) -asentoon ja kytkimen valitsin on asetettu numerolle "17" tai "22", kytkin ei ehkä kytkeydy ja moottori lukkiutuu. Aseta liukunäppäin tällöin "LOW" (hidas) -asentoon.
- Jos moottori lukkiutuu, katkaise virta välittömästi. Jos moottori on lukittuna jonkin aikaa, moottori tai paristo saattaa palaa.
- Liian pitkäaikainen taonta saattaa rikkoa ruuvin, jos kirstytys on liian tiukalla.

8. Katkaisintoiminto

(1) Lukituskatkaisin

Työkalu on varustettu lukituskatkaisimella. Aktivoidaksesi päällukituskatkaisimen, liikuta lukituskatkaisinta asentoon "▼ LOCK". Vastaavasti siirrä lukituskatkaisinta vastakkaiseen suuntaan käyttääksesi työkalua. **(Kuva 9)**

HUOMAUTUS

Aseta aina lukituskatkaisin asentoon "▼ LOCK", kun kannat tai varastoit työkalua estääksesi vahingossa käynnistymisen.

(2) Pääkytkin

Pääkytkin toimii moottorin katkaisimena ja pyörimissuunnan valintakatkaisimena. Kun pääkytkintä työnnetään siihen merkittyn kohtaan "R", terä pyörii myötäpäivään. Jos pääkytkintä työnnetään siihen merkittyn kohtaan "L", terä pyörii vastapäivään. Kun pääkytkin vapautetaan, työkalu pysähtyy. **(Kuva 10)**

9. Valon käyttö

Valo syttyy, kun valokatkaisijaa painetaan. Kun valokatkaisijaa painetaan uudelleen, valo sammuu. **(Kuva 11)**

HUOMAUTUS

Älä katso suoraan valoon, koska se voi aiheuttaa silmävaurion.

10. Suoran tai pistoolimuodon käyttö

Käytä työkalua suorassa muodossa, kun käytät sitä ahtaissa tiloissa. Käytä sitä pistoolimuodossa muissa paikoissa. Valitse muoto, joka sopii parhaiten työkalun käyttökohteeseen. Muuttaessasi työkalun muotoa siitä lähtee naksautava ääni, kun se napsautaa haluttuun asentoon. Taivuta (tai pidennä) työkalua, kunnes naksahdus kuuluu.

HUOMAUTUS

Kun käytät työkalua pistoolimuodossa, älä pidä kiinni työkalun taittavasta osasta palauttaessasi sitä suoraan muotoon. Sormesi tai muu kätesi osa voi jäädä taitettavan osan väliin, mikä voi johtaa loukkaantumiseen. **(Kuva 12)**

11. Käyttökelpoiset toiminta-alat



Laitteen mekaanisen rakenteen mukaisesti se soveltuu useisiin eri tyyppisiin töihin kuten **Taulukossa 2** on esitetty.

Taulukko 2

Toiminto		Anmärkninger
Poraus	Teräs	Käytettäessä poraukseen.
	Alumiini	
Ruuvaus	Konerruuvi	Käytä ruuvien kokoon soveltuvaa ruuvua sterää.
	Puuruuvi	Poraa ensin ruuvin halkaisijalle soveltuva reikä.

12. Kirstysmomentin ja kierrosnopeuden valinta

Taulukko 3

Käyttö		Voimakkuus	Pyörintänopeuden valinta (vaihtonupin asento)	
			LOW (pieni nopeus)	HIGH (suuri nopeus)
Ruuvaus	Koneruuvi	1 – 21	Ruuveille, joiden halkaisija on 5 mm tai pienempi	Ruuveille, joiden halkaisija on 3 mm tai pienempi
	Puuruuvi	1 – 	Ruuveille, joiden halkaisija on 3,5 mm tai pienempi	_____
Poruus	Metalli		Käytettävä metalliterää	_____

HUOMAUTUS

- **Taulukossa 3** esitetyt arvot ovat vain yleisohjeita eri materiaaleille ja käyttötaivoille. Käytössä huomioi materiaalien eroavaisuudet ja suorita hienosäätö.
- Kun ruuvinvääninporaa käytetään koneruuvien kirstykseen suurella nopeudella (HIGH), ruuvi saattaa vahingoittaa tai terä löystyä johtuen liian suuresta kirstysmomentista. Käytä ruuvinvääninporaa pienellä nopeudella (LOW) käyttäessäsi sitä koneruuvien kirstykseen.

HUOM

Kun paristoa EBM315 käytetään kylmissä ilmakehissä (alle 0°C), saattaa kirstysmomentti heiketä vähentäen täten työtahoa. Tämä on kuitenkin ohimenevä ilmiö, ja tilanne palaa normaaliin, kun paristo lämpenee.

HUOLTO JA TARKISTUKSET

1. Laitteen tarkistus

Koska tylsä terä vähentää tehokkuutta ja saattaa aiheuttaa vaurioita porassa, teroita tai uusi terä heti kun huomaat kulumista.

2. Kiinnitysruuvien tarkistus

Tarkista säännöllisesti kaikki kiinnitysruuvit ja varmista, että ne ovat tiukassa. Mikäli joku ruuveista on löystynyt, kiristä se välittömästi. Laiminlyönti voi aiheuttaa vaaratilanteen.

3. Moottorin huolto

Moottorin käämi on sähkötyökalun "sydän". Huolehdi siitä, ettei käämi vahingoitu ja/tai kastu öljyyn tai veteen.

4. Ulkopinnan puhdistus

Jos ruuvainpora on tahraantunut, puhdistu se saippuaveteen kostutetulla pehmeällä rievulla.

Älä käytä klooripitoisia nesteitä, bensiiniä tai tinneriä, sillä ne sulattavat muovia.

5. Säilytys

Säilytä ruuvainporaa lasten ulottumattomissa, paikassa, jossa lämpötila ei ylitä 40°C.

6. Huolto-osalista

HUOMAUTUS

Hitachi-sähkötyökalujen korjaukset, muutokset ja tarkastukset on teetettävä valtuutetussa Hitachi-huoltokeskuksessa.

Osalista on hyödyllinen, kun se annetaan yhdessä työkalun kanssa valtuutettuun Hitachi-huoltokeskukseen korjausta tai huoltoa pyydettyessä. Sähkötyökalujen käytössä ja huollossa on aina noudatettava kussakin maassa voimassa olevia turvaohjeita ja normeja.

MUUTOKSET

Hitachi-sähkötyökaluja parannetaan ja muutetaan jatkuvasti niin, että niihin saadaan sisällytettyä uusin teknologia.

Tästä johtuen jotkut osat saattavat muuttua ilman ennakkoilmoitusta.

Tärkeä ilmoitus Hitachin akkutoimisten sähkötyökalujen akuista

Käytä aina yhtä määrittelemistämme alkuperäisistä akuista. Emme voi taata akkutoimisen sähkötyökalumme turvallisuutta ja toimivuutta, kun sitä käytetään muun kuin määrittelmämme akun kanssa tai kun akkua puretaan ja muunnellaan (kuten kennojen tai muiden sisäosien purku ja vaihto).

HUOM

Koska HITACHI jatkuvasti kehittää tuotteitaan, pidättää valmistaja oikeuden muuttaa teknisiä tietoja ilman eri ilmoitusta.

Tietoja ilmajälitteisestä melusta ja värinästä

Saavutetut mitta-arvot määritettiin EN60745-normin mukaan ja ilmoitettiin ISO 4871 -normin mukaan.

Mitattu A-painotteinen ääniteho: 68 dB (A)

Mitattu A-painotteinen äänipainearvo: 57 dB (A)

KpA-toleranssi: 3 dB (A)

Käytä kuulonsuojaimia.

Tärinän kokonaisarvot (kolmiakselivektorisumma)

EN60745 mukaan määritettyinä.

Ruuvinvääntö ilman iskua:

Tärinäpäästöarvo a_{rh} = 0,9 m/s²

Epävarmuus K = 1,5 m/s²

Ilmoitettu tärinän kokonaisarvo on mitattu perustestimenetelmän mukaisesti ja sitä voidaan käyttää työkalujen väliseen vertailuun. Sitä voidaan myös käyttää altistumisen esiarvioinnissa.

VAROITUS

- Tärinäpäästö sähkötyökalun varsinaisen käytön aikana eroaa ilmoitetusta kokonaisarvosta riippuen työkalun käyttötavoista.

- Käyttäjää suojaavien turvallisuustoimenpiteiden määräys pohjautuu altistumisen arviointiin todellisissa käyttöolosuhteissa (ottaen huomioon kaikki toimintakierron osat kuten ajat, jolloin työkalu on katkaistu pois päältä ja kun se käy tyhjää käynnistysajan lisäksi).

GENERAL POWER TOOL SAFETY WARNINGS

WARNING

Read all safety warnings and all instructions.

Failure to follow the warnings and instructions may result in electric shock, fire and/or serious injury.

Save all warnings and instructions for future reference.

The term "power tool" in the warnings refers to your mains-operated (corded) power tool or battery-operated (cordless) power tool.

1) Work area safety

- a) **Keep work area clean and well lit.**
Cluttered or dark areas invite accidents.
- b) **Do not operate power tools in explosive atmospheres, such as in the presence of flammable liquids, gases or dust.**
Power tools create sparks which may ignite the dust or fumes.
- c) **Keep children and bystanders away while operating a power tool.**
Distractions can cause you to lose control.

2) Electrical safety

- a) **Power tool plugs must match the outlet. Never modify the plug in any way. Do not use any adapter plugs with earthed (grounded) power tools.**
Unmodified plugs and matching outlets will reduce risk of electric shock.
- b) **Avoid body contact with earthed or grounded surfaces, such as pipes, radiators, ranges and refrigerators.**
There is an increased risk of electric shock if your body is earthed or grounded.
- c) **Do not expose power tools to rain or wet conditions.**
Water entering a power tool will increase the risk of electric shock.
- d) **Do not abuse the cord. Never use the cord for carrying, pulling or unplugging the power tool. Keep cord away from heat, oil, sharp edges or moving parts.**
Damaged or entangled cords increase the risk of electric shock.
- e) **When operating a power tool outdoors, use an extension cord suitable for outdoor use.**
Use of a cord suitable for outdoor use reduces the risk of electric shock.
- f) **If operating a power tool in a damp location is unavoidable, use a residual current device (RCD) protected supply.**
Use of an RCD reduces the risk of electric shock.

3) Personal safety

- a) **Stay alert, watch what you are doing and use common sense when operating a power tool. Do not use a power tool while you are tired or under the influence of drugs, alcohol or medication.**
A moment of inattention while operating power tools may result in serious personal injury.
- b) **Use personal protective equipment. Always wear eye protection.**
Protective equipment such as dust mask, non-skid safety shoes, hard hat, or hearing protection used for appropriate conditions will reduce personal injuries.

- c) **Prevent unintentional starting. Ensure the switch is in the off position before connecting to power source and/or battery pack, picking up or carrying the tool.**

Carrying power tools with your finger on the switch or energising power tools that have the switch on invites accidents.

- d) **Remove any adjusting key or wrench before turning the power tool on.**
A wrench or a key left attached to a rotating part of the power tool may result in personal injury.
- e) **Do not overreach. Keep proper footing and balance at all times.**
This enables better control of the power tool in unexpected situations.
- f) **Dress properly. Do not wear loose clothing or jewellery. Keep your hair, clothing and gloves away from moving parts.**
Loose clothes, jewellery or long hair can be caught in moving parts.
- g) **If devices are provided for the connection of dust extraction and collection facilities, ensure these are connected and properly used.**
Use of dust collection can reduce dust related hazards.

4) Power tool use and care

- a) **Do not force the power tool. Use the correct power tool for your application.**
The correct power tool will do the job better and safer at the rate for which it was designed.
- b) **Do not use the power tool if the switch does not turn it on and off.**
Any power tool that cannot be controlled with the switch is dangerous and must be repaired.
- c) **Disconnect the plug from the power source and/or the battery pack from the power tool before making any adjustments, changing accessories, or storing power tools.**
Such preventive safety measures reduce the risk of starting the power tool accidentally.
- d) **Store idle power tools out of the reach of children and do not allow persons unfamiliar with the power tool or these instructions to operate the power tool.**
Power tools are dangerous in the hands of untrained users.
- e) **Maintain power tools. Check for misalignment or binding of moving parts, breakage of parts and any other condition that may affect the power tools operation.**
If damaged, have the power tool repaired before use.
Many accidents are caused by poorly maintained power tools.
- f) **Keep cutting tools sharp and clean.**
Properly maintained cutting tools with sharp cutting edges are less likely to bind and are easier to control.
- g) **Use the power tool, accessories and tool bits etc. in accordance with these instructions, taking into account the working conditions and the work to be performed.**
Use of the power tool for operations different from those intended could result in a hazardous situation.

5) Battery tool use and care

a) Recharge only with the charger specified by the manufacturer.

A charger that is suitable for one type of battery pack may create a risk of fire when used with another battery pack.

b) Use power tools only with specifically designated battery packs.

Use of any other battery packs may create a risk of injury and fire.

c) When battery pack is not in use, keep it away from other metal objects like paper clips, coins, keys, nails, screws, or other small metal objects that can make a connection from one terminal to another.

Shorting the battery terminals together may cause burns or a fire.

d) Under abusive conditions, liquid may be ejected from the battery; avoid contact. If contact accidentally occurs, flush with water. If liquid contacts eyes, additionally seek medical help.

Liquid ejected from the battery may cause irritation or burns.

6) Service

a) Have your power tool serviced by a qualified repair person using only identical replacement parts.

This will ensure that the safety of the power tool is maintained.

PRECAUTION

Keep children and infirm persons away.

When not in use, tools should be stored out of reach of children and infirm persons.

PRECAUTIONS FOR CORDLESS DRIVER DRILL

1. Always charge the battery at a temperature of 10 – 40°C. A temperature of less than 10°C will result in over charging which is dangerous. The battery cannot be charged at a temperature higher than 40°C. The most suitable temperature for charging is that of 20 – 25°C.
2. When one charging is completed, leave the charger for about 15 minutes before the next charging of battery. Do not charge more than two batteries consecutively.
3. Do not allow foreign matter to enter the hole for connecting the rechargeable battery.
4. Never disassemble the rechargeable battery and charger.
5. Never short-circuit the rechargeable battery. Short-circuiting the battery will cause a great electric current and overheat. It results in burn or damage to the battery.
6. Do not dispose of the battery in fire. If the battery is burnt, it may explode.
7. When drilling in wall, floor or ceiling, check for buried electric power cord, etc.
8. Bring the battery to the shop from which it was purchased as soon as the post-charging battery life becomes too short for practical use. Do not dispose of the exhausted battery.
9. Using an exhausted battery will damage the charger.
10. Do not insert object into the air ventilation slots of the charger. Inserting metal objects or inflammables into the charger air ventilation slots will result in electrical shock hazard or damaged charger.

CAUTION ON LITHIUM-ION BATTERY

This battery is exclusively for the driver drill. Never use with any other heavy-duty power tools (i.e. Circular saw, Reciprocating saw, Disc grinder and Blower, etc.).

To extend the lifetime, the lithium-ion battery is equipped with the protection function to stop the output.

In the cases of 1 and 2 described below, when using this product, even if you are pulling the switch, the motor may stop. This is not the trouble but the result of protection function.

1. When the battery power remaining runs out, the motor stops.

In such case, charge it up immediately.

2. If the tool is overloaded, the motor may stop. In this case, release the switch of tool and eliminate causes of overloading. After that, you can use it again.

Furthermore, please heed the following warning and caution.

WARNING

In order to prevent any battery leakage, heat generation, smoke emission, explosion and ignition beforehand, please be sure to heed the following precautions.

1. Make sure that swarf and dust do not collect on the battery.
- During work make sure that swarf and dust do not fall on the battery.
- Make sure that any swarf and dust falling on the power tool during work do not collect on the battery.
- Do not store an unused battery in a location exposed to swarf and dust.
- Before storing a battery, remove any swarf and dust that may adhere to it and do not store it together with metal parts (screws, nails, etc.).
2. Do not pierce battery with a sharp object such as a nail, strike with a hammer, step on, throw or subject the battery to severe physical shock.
3. Do not use an apparently damaged or deformed battery.
4. Do not use the battery in reverse polarity.
5. Do not connect directly to an electrical outlets or car cigarette lighter sockets.
6. Do not use the battery for a purpose other than those specified.
7. If the battery charging fails to complete even when a specified recharging time has elapsed, immediately stop further recharging.
8. Do not put or subject the battery to high temperatures or high pressure such as into a microwave oven, dryer, or high pressure container.
9. Keep away from fire immediately when leakage or foul odor are detected.
10. Do not use in a location where strong static electricity generates.
11. If any foul odor, overheating, discolor, deformation, and/or other irregularities are detected during use, charging and storage of the battery charger, immediately remove it from the equipment or battery charger, and stop use.

CAUTION

1. If liquid leaking from the battery gets into your eyes, do not rub your eyes and wash them well with fresh clean water such as tap water and contact a doctor immediately.

If left untreated, the liquid may cause eye-problems.

2. If liquid leaks onto your skin or clothes, wash well with clean water such as tap water immediately.

There is a possibility that this can cause skin irritation.

3. If you find rust, foul odor, overheating, discolor, deformation, and/or other irregularities when using the battery for the first time, do not use and return it to your supplier or vendor.

WARNING

If an electrically conductive foreign object enters the terminals of the lithium ion battery, a short-circuit may occur resulting in the risk of fire. Please observe the following matters when storing the battery.

- **Do not place electrically conductive cuttings, nails, steel wire, copper wire or other wire in the storage case.**

SPECIFICATIONS**POWER TOOL**

No-load speed (Low/High)		200 / 600 min ⁻¹	
Capacity	Drilling	Metal (Thickness 1.0 mm)	Steel: 5 mm Aluminum: 5 mm
	Driving	Machine screw	5 mm
		Wood screw	3.8 mm (diameter) × 38 mm (length) (Requires a pilot hole)
Rechargeable battery		EBM315: Li-ion 3.6 V (1.5 Ah 1 cell)	
Weight		0.45 kg	

CHARGER

Model	UC3SFL
Charging voltage	3.6 V
Weight	0.3 kg

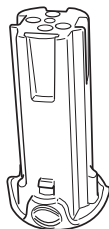
STANDARD ACCESSORIES

- ① Plus driver bit (No. 2 × 50L)..... 1
- ② Battery (EBM315)..... 1
- ③ Charger (UC3SFL)..... 1
- ④ Plastic case..... 1

Standard accessories are subject to change without notice.

OPTIONAL ACCESSORIES (sold separately)

1. Battery (EBM315)



Optional accessories are subject to change without notice.

APPLICATIONS

- Driving and removing of machine screws, wood screws, tapping screws, etc.
- Drilling of various metals

BATTERY REMOVAL/INSTALLATION

1. **Battery removal**

Hold the handle tightly and push the battery release buttons (2 pcs.) to remove the battery (see **Figs. 1** and **2**).

CAUTION

Never short-circuit the battery.

2. **Battery installation**

Insert the battery while observing its polarities (see **Fig. 2**).

CHARGING

Before using the driver drill, charge the battery as follows.

1. **Connect the charger's power cord to a receptacle.**
2. **Insert the battery into the charger.**

Firmly insert the battery into the charger till it contacts the bottom of the charger and checking the polarities as shown in **Fig. 3**.

Inserting the battery will turn on the charger (the pilot lamp lights up).

CAUTION

If the pilot lamp does not light up, pull out the power cord from the receptacle and check the battery mounting condition.

The pilot lamp goes off to indicate that the battery is fully charged.

CAUTION

If the battery is heated due to direct sunlight, etc., just after operation, the charger pilot lamp may not light. At that time cool the battery first, then start charging.

- Regarding recharging time

Table 1 shows the recharging time required according to the type of battery.

Table 1 Recharging time (approx. min.) at 20°C

Battery voltage (V)	Battery capacity (Ah)	
	1.5 Ah	
3.6 V	EBM315	30 min.

NOTE

The recharging time may vary according to the ambient temperature.

3. **Disconnect the charger's power cord from the receptacle.**

4. **Hold the charger firmly and pull out the battery.**

NOTE

After operation, pull out batteries from the charger first, and then store the batteries properly.

Regarding electric discharge in case of new batteries, etc.

As the internal chemical substances of new batteries and batteries that have not been used for an extended period is not activated, the electric discharge might be low when using them for the first and second times. This is a temporary phenomenon, and normal time required for recharging will be restored by recharging the batteries 2 – 3 times.

How to make the batteries perform longer

- (1) Recharge the batteries before they become completely exhausted.
When you feel that the power of the tool becomes weaker, stop using the tool and recharge its battery. If you continue to use the tool and exhaust the electric current, the battery may be damaged and its life will become shorter.
- (2) Avoid recharging at high temperatures.
A rechargeable battery will be hot immediately after use. If such a battery is recharged immediately after use, its internal chemical substance will deteriorate, and the battery life will be shortened. Leave the battery for a while and recharge it after it has cooled.

CAUTION

- When the battery charger has been continuously used, the battery charger will be heated, thus constituting the cause of failures. Once the charging has been completed, give 15 minutes rest until the next charging.
- If the battery charger does not work while the battery is mounted correctly, it is probable that the battery or charger is malfunctioning. Take it to your authorized Service Center.

PRIOR TO OPERATION

1. Setting up and checking the work environment

Check if the work environment is suitable by following the precautions.

HOW TO USE

How to make the batteries perform longer

- Recharge the batteries before they become completely exhausted.
When you feel that the power of the tool becomes weaker, stop using the tool and recharge its battery. If you continue to use the tool and exhaust the electric current, the battery may be damaged and its life will become shorter.

1. Installing the bit

Always follow the following procedure to install driver bit. (Fig. 4)

- (1) Pull the guide sleeve forward.
- (2) Insert the bit into the hexagonal hole in the socket.
- (3) Release the guide sleeve and it returns to its original position.

CAUTION

If the guide sleeve does not return to its original position, then the bit is not installed properly.

2. Removing the bit

Please do the opposite point on the method of installing bit.

3. Automatic spindle-lock mechanism

When the main switch is off, the bit is locked in place, and the tool can be used as a manual screwdriver.

4. Confirm that the battery is mounted correctly

5. Change rotation speed

Operate the shift knob to change the rotational speed. Move the shift knob in the direction of the arrow (see Figs. 5 and 6).

When the shift knob is set to "LOW", the drill rotates at a low speed. When set to "HIGH", the drill rotates at a high speed.

CAUTION

- When changing the rotational speed with the shift knob, confirm that the switch is off.
Changing the speed while the motor is rotating will damage the gears.
- When a large force is required for operation, set the shift knob to "LOW". If "HIGH" is set and the unit is used, it may cause the motor to burn out or malfunction prematurely.

6. Confirm the clutch dial position (See Fig. 7)

The tightening torque of this unit can be adjusted according to the clutch dial position, at which the clutch dial is set.

- (1) When using this unit as a screwdriver, line up the one of the numbers "1, 5, 9 ... 21" on the clutch dial, or the black dots, with the triangle mark on the outer body.
- (2) When using this unit as a drill, align the clutch dial drill mark "▲" with the triangle mark on the outer body.

CAUTION

- The clutch dial cannot be set between the numerals "1, 5, 9 ... 21" or the black dots.
- Do not use with the clutch dial numeral between "22" and the black line at the middle of the drill mark. Doing so may cause damage (See Fig. 8).

7. Tightening torque adjustment

(1) Tightening torque

Tightening torque should correspond in its intensity to the screw diameter. When too strong torque is used, the screw head may be broken or be injured. Be sure to adjust the clutch dial position according to the screw diameter.

(2) Tightening torque indication (See Fig. 7)

The tightening torque differs depending on the type of screw and the material being tightened.

The unit indicates the tightening torque with the numbers "1, 5, 9 ... 21" and black dots on the clutch dial. The tightening torque at position "1" is the weakest and the torque is strongest at the highest number.

(3) Adjusting the tightening torque (See Fig. 7)

Rotate the clutch dial and line up the numbers "1, 5, 9 ... 21" or the dots on the clutch dial, with the triangle mark on the outer body. Adjust the clutch dial in the weak or the strong torque direction according to the torque you need.

CAUTION

- The motor rotation may be locked to cease while the unit is used as drill. While operating the driver drill, take care not to lock the motor.
- When setting the shift knob to "HIGH" (high speed) and the position of the clutch dial is "17" or "22", it may happen that the clutch does not engage and that the motor is locked. In such a case, please set the shift knob to "LOW" (low speed).
- If the motor is locked, immediately turn the power off. If the motor is locked for a while, the motor or battery may be burnt.
- Too long hammering may cause the screw broken due to excessive tightening.

8. Switch operation

(1) Lock switch

The tool is equipped with a lock switch. To activate the main switch lock, move the lock switch to the "▼ LOCK" position. Move the lock switch to the opposite position to operate the tool. (Fig. 9)

CAUTION

Always set the lock switch to the “▼ LOCK” position when carrying or storing the tool eliminate unintentional starting.

(2) Main switch

The main switch functions as a motor switch and rotational direction selector switch. When the main switch is pushed to “R” indicated on the main switch, the bit rotates clockwise. When the main switch is pushed to “L” indicated on the main switch, the bit rotates counterclockwise. When the main switch is released, the tool stops. (Fig. 10)

9. Using the light

The light lights when the light switch is pushed. When the light switch is pushed again, the light is turned off. (Fig. 11)

CAUTION

Do not look directly into the light. Such actions could result in eye injury.

10. Using in the straight or pistol configuration

Use the tool in the straight configuration when using in confined spaces. Use it in the pistol configuration when using in other locations. Select the configuration that best matches the tool application. When changing the configuration, the tool will make a clicking sound when it snaps into position. Bend (or extend) the tool until the clicking sound is heard.

CAUTION

When using the tool in the pistol configuration, do not hold onto the bending portion of the tool when returning to the straight configuration. Your finger or other part of the hand may be pinched by the bending portion resulting in possible injury (Fig. 12).

11. The scope and suggestions for uses



The usable scope for various types of work based on the mechanical structure of this unit is shown in Table 2.

Table 2

Work		Suggestions
Drilling	Steel	Use for drilling purpose.
	Aluminum	
Driving	Machine screw	Use the bit or socket matching the screw diameter.
	Wood screw	Use after drilling a pilot hole.

12. How to select tightening torque and rotational speed

Table 3

Use		Cap Position	Rotating speed selection (Position of the shift knob)	
			LOW (Low speed)	HIGH (High speed)
Driving	Machine screw	1 – 21	For 5 mm or smaller diameter screws	For 3 mm or smaller diameter screws
	Wood screw	1 – 	For 3.5 mm or smaller nominal diameter screws	_____
Drilling	Metal		For drilling with a metal working drill bit	_____

CAUTION

○ The selection examples shown in Table 3 should be considered as general standard. As different types of tightening screws and different materials to be tightened are used in actual works proper adjustments are naturally necessary.

○ When using the driver drill with a machine screw at HIGH (high speed), a screw may damage or a bit may loosen due to the tightening torque too strong. Use the driver drill at LOW (low speed) when using a machine screw.

NOTE

The use of the battery EBM315 in a cold condition (below 0 degree Centigrade) can sometimes result in the weakened tightening torque and reduced amount of work. This, however, is a temporary phenomenon, and returns to normal when the battery warms up.

MAINTENANCE AND INSPECTION

1. Inspecting the tool

Since use of as dull tool will degrade efficiency and cause possible motor malfunction, sharpen or replace the tool as soon as abrasion is noted.

2. Inspecting the mounting screws

Regularly inspect all mounting screws and ensure that they are properly tightened. Should any of the screws be loose, retighten them immediately. Failure to do so could result in serious hazard.

3. Maintenance of the motor

The motor unit winding is the very “heart” of the power tool.

Exercise due care to ensure the winding does not become damaged and/or wet with oil or water.

4. Cleaning on the outside

When the driver drill is stained, wipe with a soft dry cloth or a cloth moistened with soapy water. Do not use chloric solvents, gasoline or paint thinner, for they melt plastics.

5. Storage

Store the driver drill in a place in which the temperature is less than 40°C and out of reach of children.

6. Service parts list

CAUTION

Repair, modification and inspection of Hitachi Power Tools must be carried out by a Hitachi Authorized Service Center.

This Parts List will be helpful if presented with the tool to the Hitachi Authorized Service Center when requesting repair or other maintenance.

In the operation and maintenance of power tools, the safety regulations and standards prescribed in each country must be observed.

MODIFICATIONS

Hitachi Power Tools are constantly being improved and modified to incorporate the latest technological advancements.

Accordingly, some parts may be changed without prior notice.

WARNING

- The vibration emission during actual use of the power tool can differ from the declared total value depending on the ways in which the tool is used.
- To identify safety measures to protect the operator that are based on an estimation of exposure in the actual conditions of use (taking account of all parts of the operating cycle such as the times when the tool is switched off and when it is running idle in addition to the trigger time).

Important notice on the batteries for the Hitachi cordless power tools

Please always use one of our designated genuine batteries. We cannot guarantee the safety and performance of our cordless power tool when used with batteries other than these designated by us, or when the battery is disassembled and modified (such as disassembly and replacement of cells or other internal parts).

NOTE

Due to HITACHI's continuing program of research and development, the specifications herein are subject to change without prior notice.

Information concerning airborne noise and vibration

The measured values were determined according to EN60745 and declared in accordance with ISO 4871.

Measured A-weighted sound power level: 68 dB (A)

Measured A-weighted sound pressure level: 57 dB (A)

Uncertainty KpA: 3 dB (A).

Wear hearing protection.

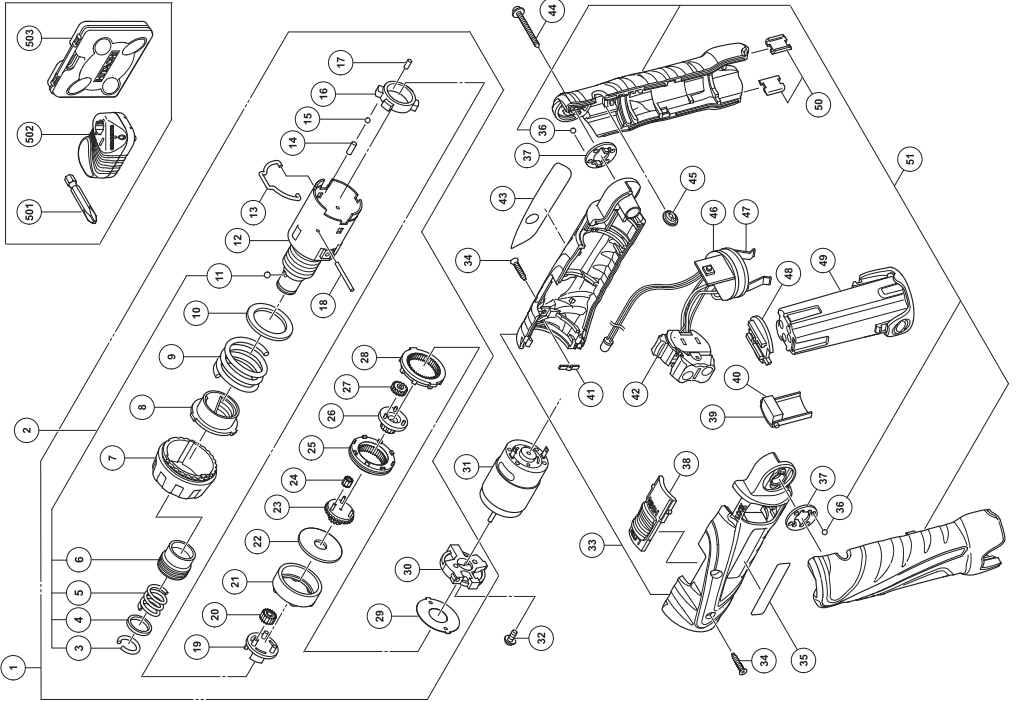
Vibration total values (triax vector sum) determined according to EN60745.

Screwdriving without impact:

Vibration emission value $a_{rh} = 0.9 \text{ m/s}^2$

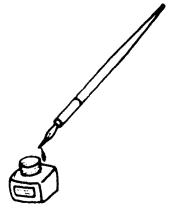
Uncertainty K = 1.5 m/s^2

The declared vibration total value has been measured in accordance with a standard test method and may be used for comparing one tool with another. It may also be used in a preliminary assessment of exposure.



Item No.	Part Name	QTY
1	GEAR BOX ASSY	1
2	GUIDE SLEEVE SET	1
3	RETAINING RING	1
4	WASHER (D)	1
5	GUIDE SPRING	1
6	GUIDE SLEEVE	1
7	CLUTCH DIAL	1
8	NUT	1
9	SPRING	1
10	WASHER (D)	1
11	STEEL BALL D3.5	1
12	GEAR CASE	1
13	SHIFT ARM	1
14	PIN	3
15	STEEL BALL D3	3
16	LOCK RING	1
17	NEEDLE ROLLER	6
18	NEEDLE	2
19	CARRIER	1
20	PLANET GEAR (C) SET	3
21	RING GEAR	1
22	WASHER (B)	2
23	PINION (C)	1
24	PLANET GEAR (B) SET	3
25	SLIDE RING GEAR	1
26	PINION (B)	1
27	PLANET GEAR (A) SET	3
28	FIRST RING GEAR	1
29	WASHER (A)	1
30	MOTOR SPACER	1
31	MOTOR	1
32	MACHINE SCREW (W/SP. WASHER) M2.6 x 6	2
33	HOUSING (A) (B) SET	1
34	PAN HD. TAPPING SCREW D3 x 8	4
35	HITACHI LABEL	1
36	STEEL BALL D3	4
37	CLICK PLATE	2
38	SHIFT KNOB	1
39	HANDLE COVER	1
40	PACKING (A)	1
41	CLICK SPRING	1
42	SWITCH	1
43	NAME PLATE	1

Item No.	Part Name	QTY
44	TAPPING SCREW (W/FLANGE) D4 x 20	1
45	BUTTON	1
46	PRINTED CIRCUIT BOARD	1
47	TERMINAL	2
48	TERMINAL SUPPORT	1
49	BATTERY (EBM315)	2
50	CLIP	2
51	HANDLE (A) (B) SET	1
501	+ DRIVER BIT (B) NO.2 50L	1
502	CHARGER (UC3SFL)	1
503	CASE	1



Hitachi Power Tools Norway AS

Kjeller Vest 7
Postboks 124, 2007 Kjeller, Norway
Tel: (+47) 6692 6600
Fax: (+47) 6692 6650
URL: <http://www.markt.no>

Hitachi Power Tools Sweden AB



Rotebergsvagen 2B
SE-192 78 Sollentuna, Sweden
Tel: (+46) 8 598 999 00
Fax: (+46) 8 598 999 40
URL: <http://www.markt.se>

Hitachi Power Tools Denmark AS

Lillebaeltsvej 90
DK-6715 Esbjerg N, Denmark
Tel: (+45) 75 14 32 00
Fax: (+45) 75 14 36 66
URL: <http://www.markt.dk>

Hitachi Power Tools Finland OY

Tupalankatu 9
FIN-15680 Lahti, Finland
Tel: (+358) 20 7431 530
Fax: (+358) 20 7431 531
URL: <http://www.markt.fi>

<p>Svenska</p> <p>EF-DEKLARATION BETRÄFFANDE LIKFORMIGHET</p> <p>Vi tillkännagiver med eget ansvar att denna produkt överensstämmer med standard eller standardiserat dokument EN60745, EN60335, EN55014 och EN61000 i enlighet med råddirektiven 2004/108/EF, 2006/95/EF och 2006/42/EF. Den europeiska standardansvarige på Hitachi Koki Europe Ltd. är auktoriserad att utarbeta den tekniska filen.</p> <p>Denna deklARATION gäller för CE-märkningen på produkten.</p>	<p>Suomi</p> <p>EY-ILMOITUS YHDENMUKAISUUDESTA</p> <p>Yksinomisella vastuudella vakuutamme, että tämä tuote vastaa normeja tai normitettuja dokumentteja EN60745, EN60335, EN55014 ja EN61000 yhteisön ohjeiden 2004/108/EY, 2006/95/EY ja 2006/42/EY mukaisesti. Hitachi Koki Europe Ltd.:n eurooppalaisten standardien johtaja on valtuutettu laatimaan tekniset asiakirjat.</p> <p>Tämä ilmoitus sovelletaan tuotekohtaiseen CE-merkintään.</p>
<p>Dansk</p> <p>EF-OVERENSSTEMMELSEERKLÆRING</p> <p>Vi erklærer os fuldstændige ansvarlige for, at dette produkt modsvarer gældende standard eller de standardiserede dokumenter EN60745, EN60335, EN55014 og EN61000 i overensstemmelse med EF-direktiver 2004/108/EF, 2006/95/EF og 2006/42/EF. Chefen for europæiske standarder hos Hitachi Koki Europe Ltd. er autoriseret til at kompilere den tekniske fil.</p> <p>Denne erklæring gælder produkter, der er mærket med CE.</p>	<p>English</p> <p>EC DECLARATION OF CONFORMITY</p> <p>We declare under our sole responsibility that this product is in conformity with standards or standardized documents EN60745, EN60335, EN55014 and EN61000 in accordance with Council Directives 2004/108/EC, 2006/95/EC and 2006/42/EC. The European Standards Manager at Hitachi Koki Europe Ltd. is authorized to compile the technical file.</p> <p>This declaration is applicable to the product affixed CE marking.</p>
<p>Norsk</p> <p>EF's ERKLÆRING OM OVERENSSTEMMELSE</p> <p>Vi erklærer herved at vi påtar oss eneansvaret for at dette produktet er i overensstemmelse med normer eller standardiserte dokumenter EN60745, EN60335, EN55014 og EN61000 i samsvar med Rådsdirektiver 2004/108/EF, 2006/95/EF og 2006/42/EF. Lederen for europeiske standarder ved Hitachi Koki Europe Ltd. har fullmakt til å utarbeide det tekniske dokumentet.</p> <p>Denne erklæringen gjelder produktets påklitrrede CE-merking.</p>	
<p>Representative office in Europe Hitachi Power Tools Europe GmbH Siemensring 34, 47877 Willich 1, F. R. Germany</p> <p>Technical file at: Hitachi Koki Europe Ltd. Clonshaugh Business & Technology Park, Dublin 17, Ireland</p> <p>Head office in Japan Hitachi Koki Co., Ltd. Shinagawa Intercity Tower A, 15-1, Konan 2-chome, Minato-ku, Tokyo, Japan</p> <div style="text-align: right;">  <p>29. 12. 2009</p>  <hr/> <p>K. Kato Board Director</p> </div>	

 **Hitachi Koki Co., Ltd.**