



BRUKSANVISNING

BATTERIDREVT SKRUAUTOMAT MED AUTOMATISK MATING

SA55 COMBI



**VARSEL
ADVARSEL**



LES ALLTID BRUKSANVISNINGEN FØR DU BRUKER EL-VERKTØY
For å redusere farene for skader må brukeren lese bruksanvisningen

BRUK ALLTID VERNEBRILLER

BRUK HØRSELVERN 103.0 dB

UNNGÅ LANGVARIG EKSPONERING OVERFOR VIBRASJON 17,57 m/s²

Generelle sikkerhetsadvarsler for elektroverktøy

⚠ ADVARSEL

Les alle sikkerhetsanmerkninger og instruksjoner.. Hvis du unnlater å følge advarslene og anvisningene kan det føre til elektrisk støt, brann og/eller alvorlig personskade. **Ta godt vare på alle sikkerhetsmerknader og instruksjoner for framtidig bruk!** Uttrykket «power tool» eller «elektroverktøy» i anmerkningene sikter enten til et strømdrevet (kablet) elektroverktøy eller et batteridrevet (trådløst) elektroverktøy.

1. Sikkerhet på arbeidsstedet

- a. **Hold arbeidsstedet rent og godt opplyst.** Rotete eller mørke arbeidssteder inviterer til ulykker.
- b. **Ikke bruk el-verktøy i eksplosive atmosfærer som i nærheten av brennbare væsker, gasser eller støv.** El-verktøy danner gnister som kan antenne støv eller gasser.
- c. **Hold barn og tilskuere unna mens du bruker el-verktøy.** Distraksjoner kan føre til at du mister kontrollen.

2. Elektrisk sikkerhet

- a. **Elektroverktøyets støpsel må passe til stikkontakten. Modifiser aldri pluggen på noen som helst måte. Ikke bruk adapterpluggen sammen med jordede el-verktøy.** Umodifiserte plugger og matchende stikkontakter vil redusere faren for elektrisk støt.
- b. **Unngå kroppskontakt med jordede flater som rør, radiatorer, komfyrer og kjøleskap.** Det er en økt risiko for elektrisk støt hvis kroppen din er jordnet.
- c. **Ikke eksponer el-verktøy for regn eller våte forhold.** Hvis det kommer vann inn i et elektroverktøy, vil det øke risikoen for elektrisk støt.
- d. **Ikke misbruk apparatledningen. Bruk aldri apparatledningen til å bære, trekke eller plugge ut el-verktøyet. Hold ledningen unna varme, olje, skarpe kanter og bevegelige deler.** Skadde eller sammenfiltrede ledninger øker faren for elektrisk støt.
- e. **Når du bruker el-verktøy utendørs må du bruke en skjøteledning som egner seg for utendørs bruk.** Bruk av ledning som egner seg for utendørs bruk reduserer faren for elektrisk støt.
- f. **Hvis du ikke kan unngå å bruke el-verktøy på et fuktig sted må du bruke en reststrømsbeskyttet enhet (RCD) strømforsyning.** Bruk av en RCD vil redusere risikoen for å få elektrisk støt.
- g. **Hold el-verktøyet i de isolerte gripeflatene når du utfører en operasjon der skjæreverktøyet kan komme i kontakt med skjulte kabler eller sin egen apparatkabel.** Kontakt med en strømførende ledning vil gjøre eksponerte metalldele i verktøyet strømførende og gi brukeren støt.

3. Personlig sikkerhet

- a. **Vær oppmerksom, se hva du gjør og bruk sunn fornuft når du bruker el-verktøy. Ikke bruk el-verktøy når du er trøtt eller er påvirket av narkotika, alkohol eller medisiner.** Et øyeblikks uoppmerksomhet mens du bruker el-verktøyet kan føre til alvorlig personskade.
- b. **Bruk personlig verneutstyr. Bruk alltid vernebriller.** Bruk av verneutstyr som støvmaske, skliskre vernesko, hjelm og hørselsvern i situasjoner som krever det, vil redusere faren for personskader.
- c. **Unngå at utstyret starter utilsiktet. Se til at bryteren er i av-posisjonen før du kobler til en strømkilde og/eller en batteripakke og før du løfter eller bærer verktøyet.** Det å bære elektroverktøy med fingeren plassert på bryteren, eller det å bære elektroverktøy med bryteren på, innbyr til ulykker.
- d. **Fjern justeringsnøkler eller skiftenøkler før du slår på el-verktøyet.** En skiftenøkkel eller en nøkkel som står montert på en bevegelig del av verktøyet kan

resultere i personskade.

- e. **Ikke strekk deg for langt. Du må hele tiden ha godt fotfeste og være i god balanse.** Dette gir bedre kontroll av el-verktøyet i uventede situasjoner.
- f. **Bruk egnet tøy. Ikke bruk klær eller smykker som sitter løst. Samle langt hår og hold hår, klær og hansker unna bevegelige deler.** Løse klær, smykker eller langt hår kan bli fanget i bevegelige deler.
- g. **Hvis det finnes utstyr for tilkobling til støvavtrekk og oppsamlingsutstyr må du sikre at dette blir koblet til og brukt korrekt.** Bruk av støvfanger kan redusere støvrelaterte farer.

4. Bruk og stell av elektroverktøy

- a. **Ikke bruk makt på verktøyet. Bruk riktig elektroverktøy til det arbeidet du skal utføre.** Det korrekte el-verktøyet vil gjøre jobben bedre og sikrere i henhold til formålet det ble konstruert for.
- b. **Du må ikke bruke elektroverktøyet dersom du ikke får til å slå det på og av med bryteren.** Ethvert el-verktøy som ikke kan styres med bryteren er farlig og må repareres.
- c. **Koble fra pluggen fra strømkilden og/eller batteripakken fra el-verktøyet før du foretar justerer, skifter tilbehør eller oppbevarer el-verktøyet.** Slike forebyggende sikkerhetstiltak reduserer risikoen for å starte opp el-verktøyet ved en tilfeldighet.
- d. **Oppbevar el-verktøy som ikke er i bruk utenfor barns rekkevidde og ikke la personer som ikke er kjent med el-verktøy eller disse bruksanvisningene bruke el-verktøyet.** El-verktøy er farlige i hendene på uerfarne brukere.
- e. **Vedlikehold av el-verktøy. Kontroller for skjevheter eller bevegelige deler som kiler seg, ødelagte deler og alle andre forhold som kan påvirke bruken av el-verktøyet.** Hvis det blir skadet må du få el-verktøyet reparert før bruk. Mange ulykker forårsakes av dårlig vedlikeholdte el-verktøy.
- f. **Hold skjæreredskaper skarpe og rene.** Korrekt vedlikeholdt skjæreverktøy med skarpe skjæreegger har mindre sannsynlighet for å kjøre seg fast og er enklere å kontrollere.
- g. **Bruk elektroverktøyet, tilbehøret og metallskjær m.m. i samsvar med disse instruksene og ta hensyn til arbeidsforholdene og hva slags arbeid som skal utføres.** Bruk av el-verktøy til operasjoner som er annerledes enn de som er tiltenkt kan føre til en farlig situasjon.

5. Bruk og stell av batteridrevet elektroverktøy

- a. **Lad bare med den laderen som er angitt av produsenten.** En lader som passer til en type batteripakke kan utgjøre en risiko når den brukes sammen med en annen batteripakke.
- b. **Bruk el-verktøy bare sammen med den spesifikt angitte batteripakker.** Bruk av andre batteripakker kan utgjøre en fare for personskade og brann.
- c. **Når batteripakken ikke er i bruk må den holdes borte fra metallgjenstander som binders, mynter, nøkler, spiker, skruer eller andre små metallgjenstander som kan danne en forbindelse fra en terminal til en annen.** Kortslutning av batteriterminalene kan føre til brannskår eller brann.
- d. **Under skadelige forhold kan det komme væske ut av batteriet; unngå kontakt. Hvis det skulle oppstå kontakt må kontaktstedet skylles med vann. Hvis væsken kommer i kontakt med øynene må du søke legehjelp.** Væske som spruter ut fra batteriet kan forårsake irritasjoner eller brannskår.

6. Service

- a. **Får utført service på el-verktøyet av en kvalifisert reparatør og bruk bare identiske reservedeler.** Dette vil sikre at sikkerheten til el-verktøyet opprettholdes.

Instruksjoner vedrørende produktsikkerhet

⚠ ADVARSEL

1. For å sikre at verktøyet fungerer slike det er konstruert må du ikke fjerne monterte deksler eller skruer.
2. Bruk verktøyet med lavere spenning enn det som er oppgitt på merkeskiltet, ellers kan finishen bli ødelagt og driftseffektiviteten redusert på grunn av overbelastning av motoren.
3. Ikke tørk av plastdelene med løsemiddel. Løsemidler som bensin, tynner, benzen, karbontetraklorid, alkohol, ammoniakk og olje som inneholder kloridforbindelser kan skade plastdelene eller få dem til å sprekke. Ikke tørk av dem med slike løsemidler. Tørk plastdelene med en myk klut lett fuktet med såpevann.
4. Bruk klemmer eller en annen praktisk måte å sikre og støtt arbeidsstykket på en stabil plattform. Å holde arbeidsstykket i hånden eller mot kroppen er ustabil og kan føre til at du mister kontrollen.
5. Bruk bare tilbehør som er anbefalt av produsenten for din modell. Tilbehør som kan være egnet for et verktøy kan utgjøre en risiko for personskade når det brukes på et annet verktøy.

Viktige sikkerhetsanvisninger for laderen og batteripakken

⚠ ADVARSEL

1. Forsiktig: For å redusere faren for personskade må du bare lade spesifikt oppladbare batteripakker. Andre typer batteripakker kan sprenges og forårsaker personskade og skade.
2. Før du bruker laderen må du lese alle anvisningene og advarselsmerkingen på batteripakken og laderen.
3. Ikke eksponer laderen for regn eller snø.
4. For å redusere risikoen for skade på pluggen og apparatledningen bør du heller trekke den ut med pluggen i stedet for å trekke i ledningen når du kobler fra laderen.
5. Bruk av tilbehør som ikke anbefales eller selges av laderprodusenten kan føre til fare for brann, elektrisk støt eller personskade.
6. Pass på at apparatledningen er plassert slik at den ikke vil bli tråkket på, snublet på, snublet over, utsatt for skade eller belastning.
7. Ikke bruk laderen med skadet ledning eller plugg. Skift dem ut med en gang.
8. Ikke bruk laderen hvis den har vært utsatt for et hardt slag, har falt ned eller på annen måte skadet; ta den med til et kvalifisert servicesenter.
9. For å redusere faren for elektrisk støt må du trekke ut pluggen fra strømuttaket før du foretar noe vedlikehold eller rengjøring. Å slå av betjeningsorganene vil ikke redusere denne faren.
10. Ikke demonter laderen eller batteripakken; ta den med til et kvalifisert servicesenter hvis det trengs reparasjon. Feil montering kan føre til fare for elektrisk støt eller brann.

Ytterligere sikkerhetsanvisninger for laderen og batteripakken

⚠ ADVARSEL

1. Ikke lad batteripakken når temperaturen er under 0 °C (32°F) eller over 40 °C (104°F).
2. Ikke forsøk å bruke en transformator, motorgenerator eller likestrømapparat.
3. Ikke la noe dekke til eller tette igjen ventilasjonsspaltene på laderen.
4. Dekk alltid til terminalene på batteripakken med batteridekselet når batteripakken:
5. Ikke kortslutt batteripakken.
6. Ikke berør terminalene med ledende materiale.
7. Unngå å oppbevare batteripakken i en beholder med andre metallgjenstander som spiker, mynter etc.
8. Ikke eksponer batteripakken for vann eller regn. Kortslutning av batteripakken kan bruke store strømmer, føre til overoppheting, mulig kortslutning og til og med sammenbrudd.
9. Ikke oppbevar maskinen og batteripakken der temperaturen kan nå eller overskride 50 °C (122°F)
10. Ikke brenn batteripakken selv om den er alvorlig skadet eller fullstendig utbrukt. Batteripakken kan eksplodere i en brann.
11. Vær forsiktig så du ikke mister, rister eller slår batteripakken.
12. Ikke lad opp inne i en boks eller container av noe slag. Batteripakken må plasseres på et godt ventilert sted under lading.
13. Ikke la batteriene stå ubrukt over lengre tid. Lad opp batteriet hver 3-6 måned og før Li-Ion batteriet opp til 40-80 % lade nivå før oppbevaring.
14. Li-Ion batterier er sensitive for høye temperaturer og bør oppbevares på et kjølig, tørt sted og ikke utsettes for direkte sollys. Den ideelle temperaturen for drift og oppbevaring er under 25 °C (77 °F).
15. For å forlenge batteriet levetid er litium-ion batteriet konstruert med en beskyttelsesfunksjon for å stoppe avgivelse av energi.
I tilfellet som er beskrevet under kan du under bruk, selv om du drar i bryteren, oppleve at motoren kan stoppe.
Dette er ikke en feilfunksjon, men resultatet av en beskyttelsesfunksjon.
 - Når den batteriet løper helt tomt stopper motoren.
 - Hvis verktøyet er overbelastet kan motoren stoppe.
I slike tilfeller frigjør du bryteren på verktøyet og eliminerer årsaken til overbelastningen. Etter dette kan du bruke det igjen.
 - Hvis batteriet blir overopphetet under tungt arbeid kan batterikraften stoppe. I slike tilfeller stopper du å bruke batteriet og lar batteriet kjøle seg ned. Etter dette kan du bruke det igjen.
16. Dette produktet er konstruert med lavspenningsvern, noe som forhindrer at verktøyet skal lades helt ut og som forlenger batteriets levetid.

Spesifikke sikkerhetsregler og/eller symboler



-----Resirkuler



-----Må ikke kastes som vanlig avfall

a.c.-----Vekselstrøm

W-----Watt

mm-----Millimeter

kg-cm--Kilo per centimeter

/min-----Omdreininger eller vekselganger per minutt



-----Klasse II verktøy

V-----Volt

Hz-----Hertz

kg-----Kilo

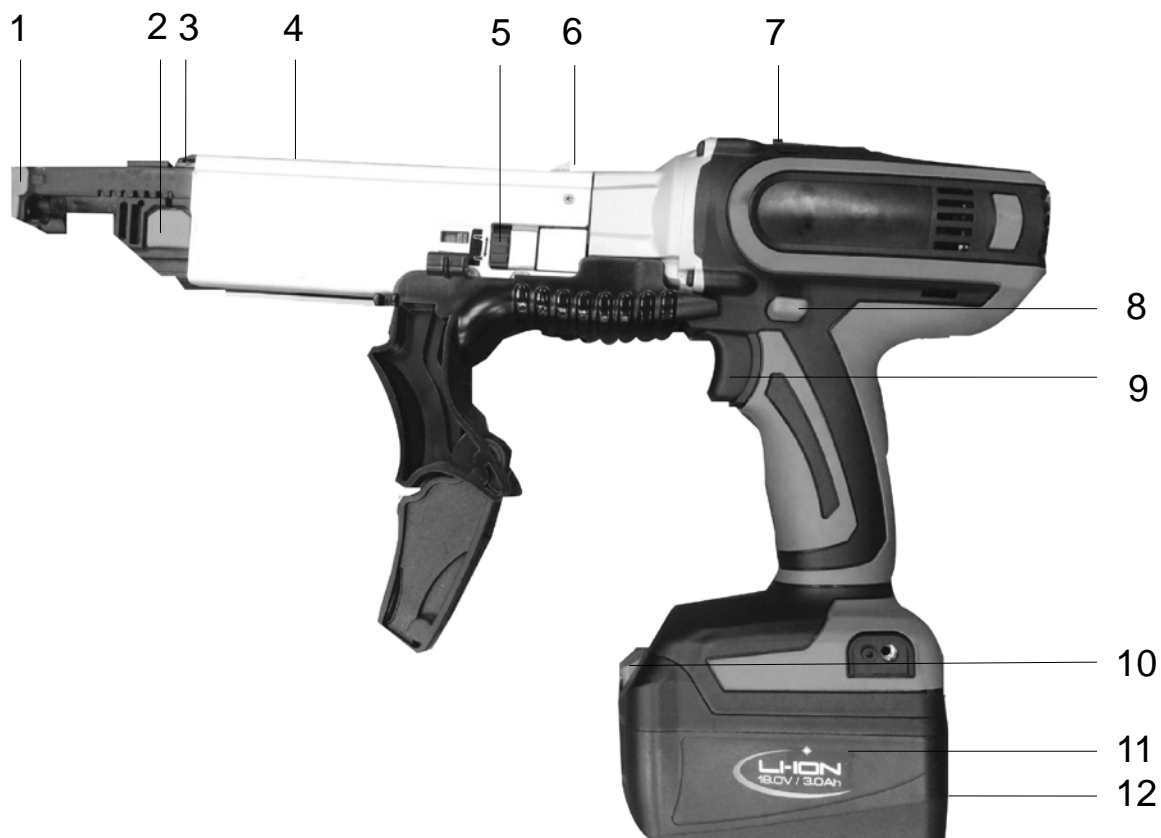
d.c. -----Likestrøm

ft-lb-----Fot-Pund

Spesifikasjoner

Modellnr.	SA55 COMBI
Spenning	18 V d.c.
Hastighet (ubelastet)	L: 0~1800 r.p.m./min H: 0~5000 r.p.m./min
Maks. moment	L: 142kg-cm/14N.m/7.4ft-lb H: 102kg-cm/10N.m/10.3ft-lb
Vekt	1,86kg
Batterivekt	0,65kg
Skruelengder	25-55 mm lengde
Bit-spesifikasjon	1/4"x173L mm
Ladetid	60-70 minutter automatisk cut-off

6B De viktigste komponentene

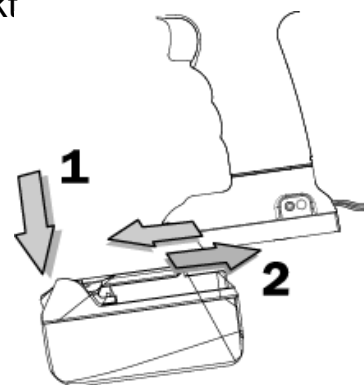


1	Antiglipute
2	Reversknapp
3	Knapp for justering av skruelengde
4	Tilkoblingsenhet
5	Dybdejustering
6	Hurtigutløserknapp
7	Høy / Lav hastighetsbryter
8	Fram og tilbake-bryter
9	Hovedbryter
10	Batteriknapp
11	Batteripakke
12	Drivstoffmåler (tilvalg)

Bruksanvisning (Skyv inn)

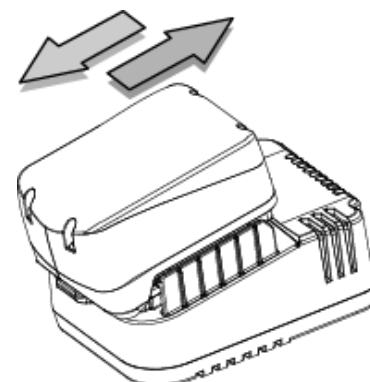
Slik setter du inn eller tar ut batteripakken

1. Slå alltid av maskinen før du setter inn eller tar ut batteripakken.
2. For å ta ut batteripakken skyver du knappen på batteripakken og trekke verktøyenheten fra batteripakken i den anviste retningen.
3. For å sette inn batteripakken retter du inn verktøyets glideskinner med batteripakkens glidespor og skyver verktøyenheten på plass. Verktøyenheten kan skyves inn på batteripakken i to retninger.
4. Ikke tving batteripakken når du skyver den inn i verktøyenheten. Hvis batteripakken ikke glir lett inn er den ikke satt inn korrekt





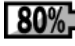





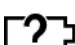

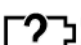



Opplading av batteripakken

1. Koble til pluggen til laderen før du lader.
2. Plugg hurtigladeren inn i strømuttaket.
3. Skyv batteripakken inn i laderen slik pila viser på laderen.
4. Skyv batteripakken på plass og pass på at det røde lyset på laderen er «PÅ». Batteripakken starter nå ladesyklusen.
5. Etter at ladesyklusen er skifter lyset farge til grønt. Batteripakken er nå klar til bruk.
6. Den nye batteripakken din er ikke ladet. Du må lade den før bruk.
7. Hvis du prøver å lade en batteripakke fra en maskin som nylig er brukt tennes ikke ladelyset. Hvis dette gjentar seg må du la batteripakken kjøle seg ned en stund før du setter den inn og prøver å lade den igjen.
8. Når du lader en ny batteripakke eller en batteripakke som ikke har vært brukt på en lang stund kan det hende at den ikke lades helt opp. Dette er normalt og indikerer ikke et problem. Du kan lade batteripakken full etter å ha ladet den helt ut noen ganger.
9. Trekk ut laderpluggen fra strømkilden etter at ladingen er gjennomført.
10. Ta batteriet ut fra den strømløse laderen for lagring.







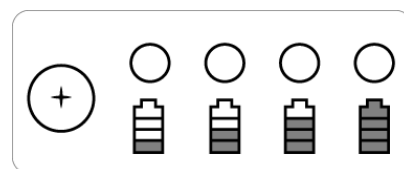
LED-lyset på laderen

-   Strømsatt (Det grønne lyset blinker)
-   Lavt batteri (Det røde lyset lyser fast)
-   Batteriet ladet 80 % (det grønne lyset blinker hurtig)
-   Batteriet ladet 100 % (det grønne lyset lyser fast)
-   Temperaturen i batteripakken er for høy eller for lav (det røde lyset blinker)
-     Feil i batteripakken (det røde og det grønne lyset lyser fast)

Batteripakke LED-indikasjonsfunksjon (Tilvalg)

Batteripakken har en «SW» knapp og 4-trinns grønt LED-lys for indikasjon av gjenværende kapasitet. Det grønne drivstoff LED-lyset lyser når «SW» knappen aktiveres med et kort trykk.

LED-indikasjon for gjenværende kapasitet	RC status
LED 1 (grønt) 	0 %- 25 %
LED 1, 2 (grønt) 	26 %- -50 %
LED 1, 2, 3 (grønt) 	51 %- -75 %
LED 1, 2, 3, 4 (grønt) 	76 %- -100 %

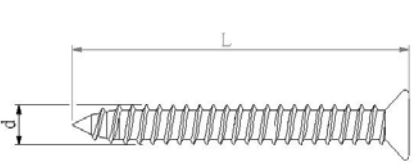


ADVARSEL

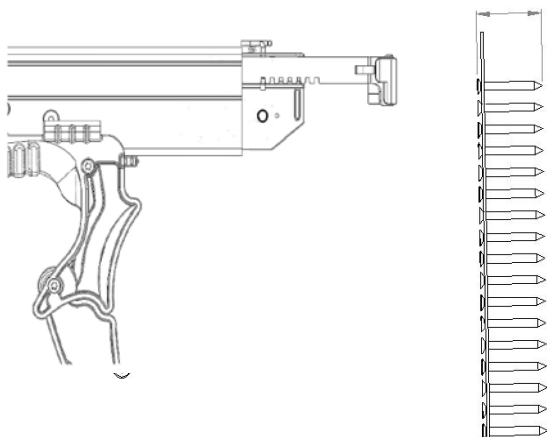
1. Laderen må bare plugges inn i et 100-240V AC-uttak.
2. Hvis batteripakken er for varm eller for kald vil ikke laderen hurtiglade batteripakken og det røde indikatorlyset blinker. Når temperaturen i batteripakken går tilbake til mellom 0 °C (32 °F) og 50 °C (122 °F) vil laderen automatisk begynne ladingen.
3. Hvis både det røde og det grønne indikatorlyset er «PÅ» passer batteripakken ikke til laderen eller så er det defekt. Ta kontakt med forhandleren.
4. Ikke lad batteripakken i når det regner, snør eller når det er høy temperatur.
5. Ikke lad batteripakken når omgivelsestemperaturen er under 0 °C (32 °F) eller over 40 °C (104 °F)
6. Hvis du lader en kjølig batteripakke (under 0 °C) inne i et varmt rom må du ha batteripakken i romtemperatur i minst en time for å varme den opp før du starter batteripakken.
7. Ta ut pluggen etter å ha avsluttet ladingen.
8. Laderen bør kjøles ned minst en time etter kontinuerlig lading i tre timer.
9. Ikke bruk generator for å lade batteripakken.

Installasjon av båndede skruer

Dette verktøyet kan brukes med følgende skruestørrelser:

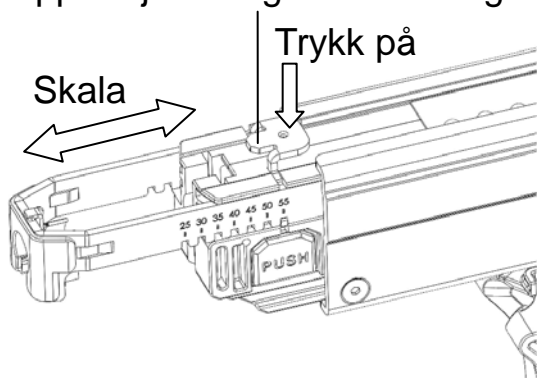
	d(mm)	Φ3.5~Φ4.5mm (#6~#8)									
	L(mm)	16	19	22	25	30	35	40	45	50	55
	MODELL	SA55 COMBI									

Skruelengde

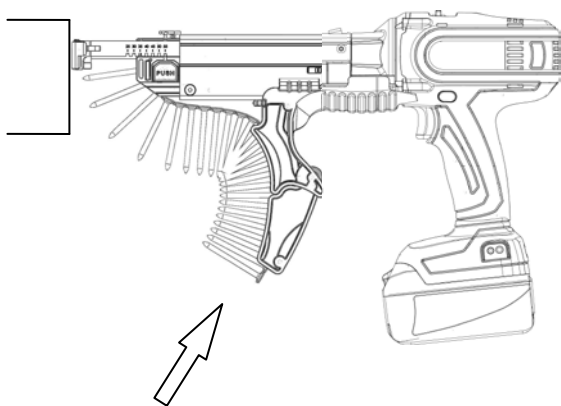


1. Kontroller at justeringsskalaen samsvarer med lengden på skruen.

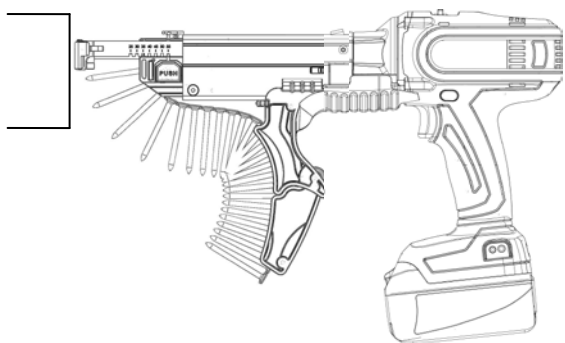
Knapp for justering av skruelengde



2. Trykk på knappen for justering av skruelengde for den korrekte skruelengden. Løs ut knappen når den automatiske mateenheten er justert til riktig posisjon. Juster lengden på skruen først. Ikke juster lengden når skruebåndet er på.

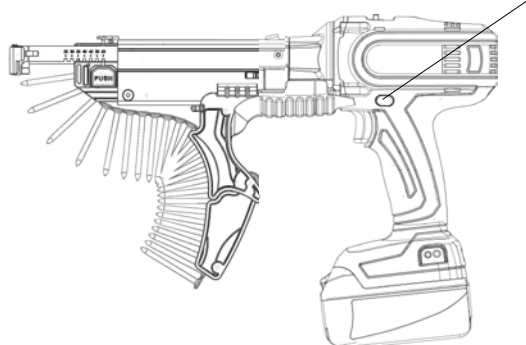


3. Mat båndet inn i båndføringen.



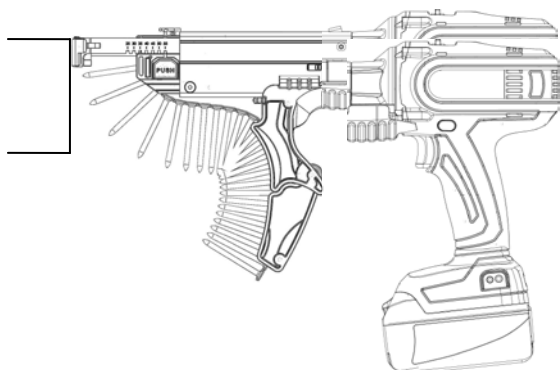
- Mat båndet framover til den andre tomme plassen står over bitsen. Dette vil sikre at båndet vil bli ført fram når nesestykket trykkes inn.

Bruk av verktøyet

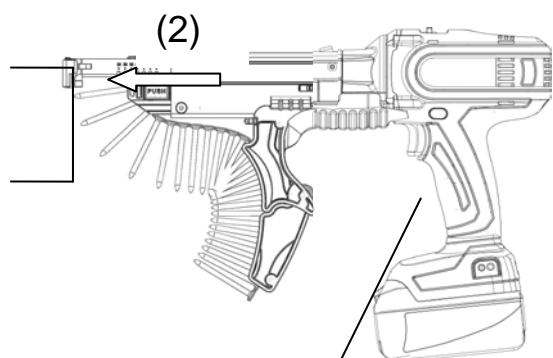


Fram og tilbake-bryter

- Pass på plasseringen av fram/tilbake-bryteren.
 - Velg hastighet ved å skyve bryteren for høy/lav hastighet.

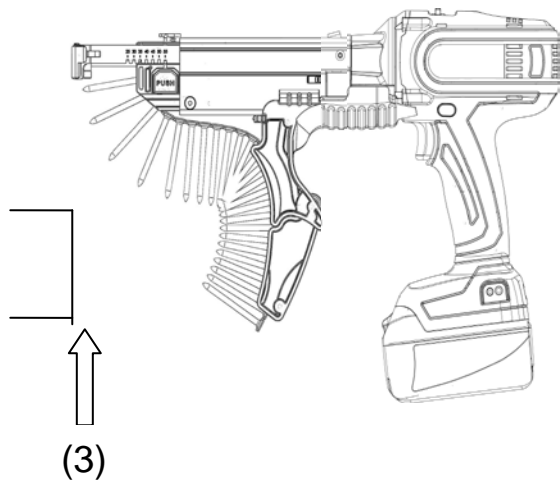


- Når det er mulig holder du verktøyet i rett vinkel mot arbeidsflaten.



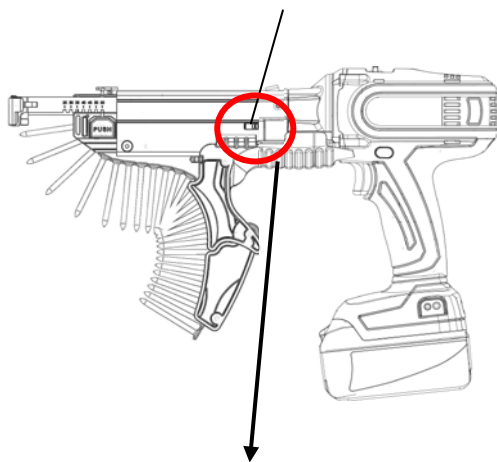
(1)
Hovedbryter

- Trykk på hovedbryteren for å starte motoren.
 - Trykk tilkoblingsenheten, med jevn styrke, mot arbeidsflaten. Ikke fjern verktøyet fra arbeidsflaten før kløtsjen kobler fra og bitsen slutter å rotere.



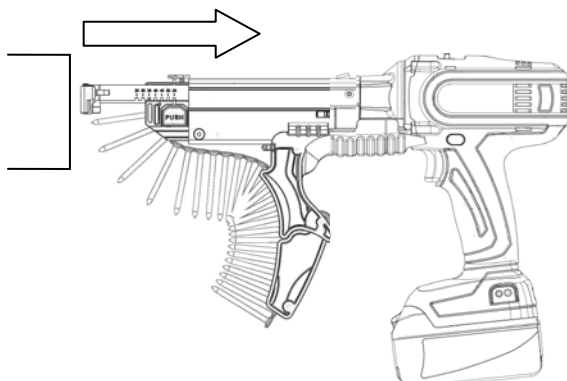
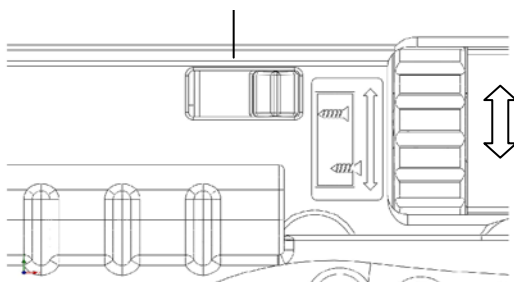
4. Fortsett å la motoren gå. Den neste skruen vil automatisk ble matet på plass når verktøyet trykkes mot arbeidsflaten. (3)

Dybdejusteringsknapp



5. Dybdeviseren viser dybdenivået. Juster dybdekontrollknappen for korrekt dybde. Ikke juster dybdekontrollknappen når dybdeviseren viser maksimalt nivå.

Dybdeviser

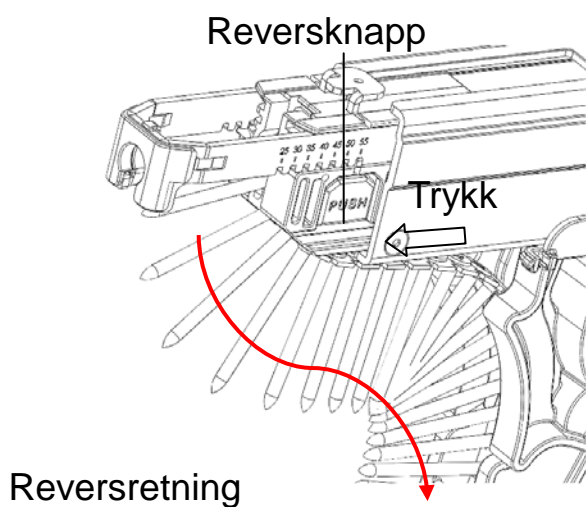
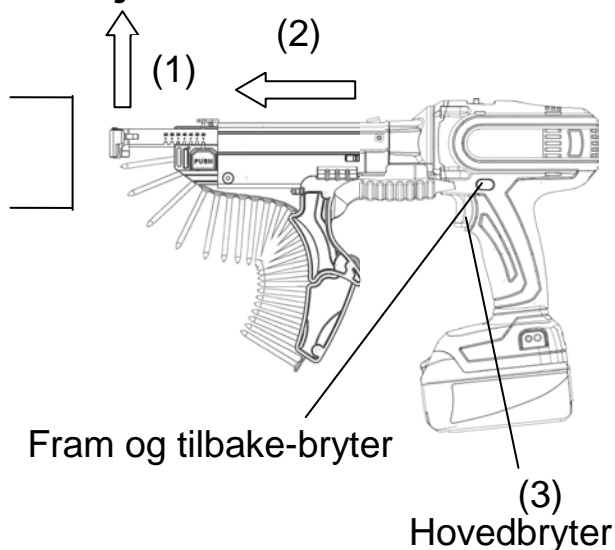


6. Dette verktøyet har en dybdefølerkløtsj. Når skruen er skrudd inn til den forhåndsinnstilte dybden kobles den automatisk fra og lager en en klinkelyd eller en skrallelyd. Dette er normalt og er et tegn på at skruen er skrudd helt inn.

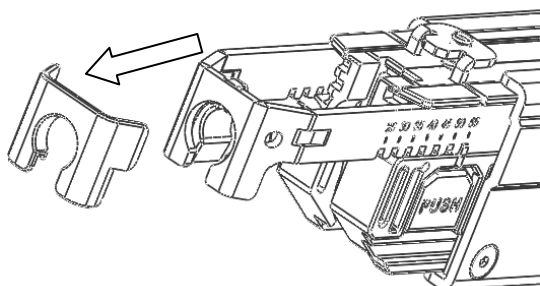
Forsiktig

Når batterikraften er lav eller bruken krever høyere dreiemoment kan verktøyet stoppe opp når det har skrudd inn en skrue (før kløtsjen kan koble ut). Kontinuerlig drift på denne måten kan føre til overoppheting og permanent skade.

Slik fjerner du skruene



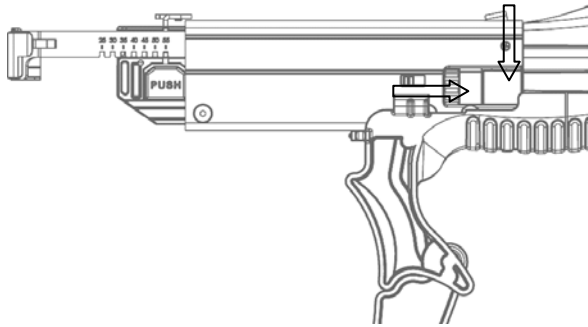
Utskiftbar antiglipute



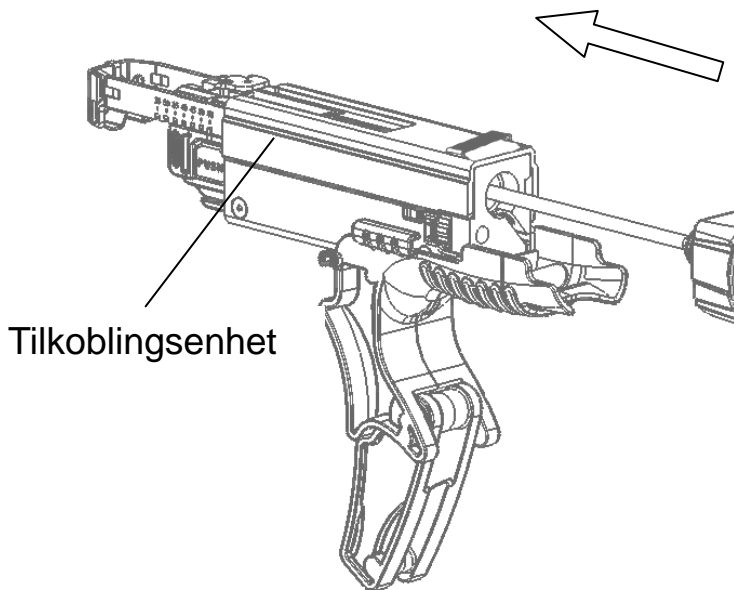
1. Fjern båndet, trekk det gjennom fra toppen av nesestykket. Trekk den båndede skruen oppover for å ta den ut. Når skruen er ute av posisjon eller den sitter fast trykker du på reversknappen mens du trekker skruen ned samtidig. Før framover/bakover-bryteren mot revers (→). Trykk ned nesestykket mens du setter en bits inn i skruen.
- (2) Opprettholdet trykket på verktøyet.
- (3) Trykk på hovedbryteren for å starte motoren. Fortsett operasjonen til skruen er helt fri.

1. Antigliputen kan byttes ut hvis den skades eller blir skitten.

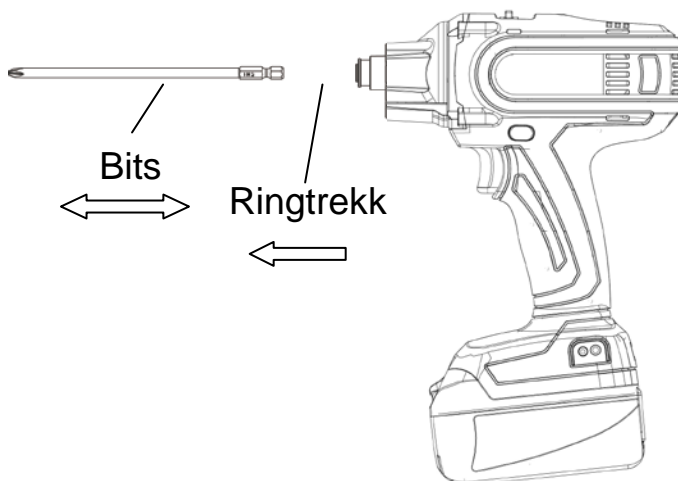
Slik skifter du ut bitsen



1.
(1) Skyv hurtigutløserknappen bakover først.
(2) Så trykker du ned for å løsne tilkoblingsenheten.



2. Demonter tilkoblingsenhet

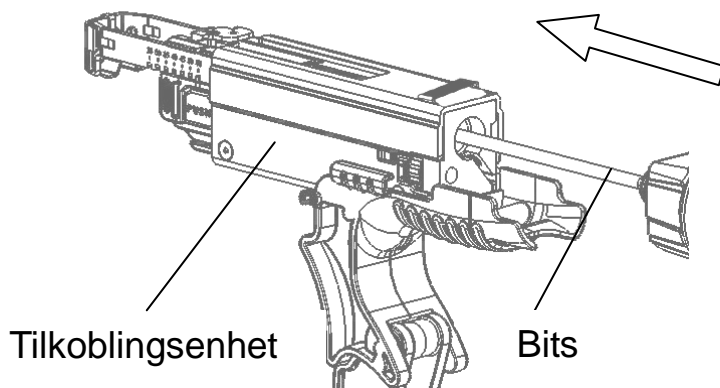


3. Trekk i ringtrekket og skift ut bitsen
4. Etter utskiftingen monterer du tilkoblingsenheten og låser inn skruen.

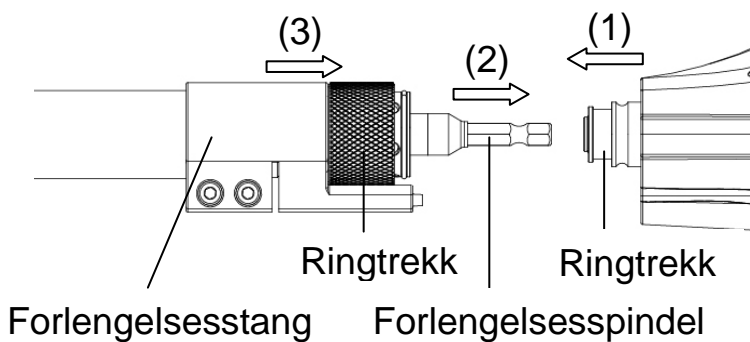
Merk:

1. Bruk bare den skrutrekkeren som leveres av produsenten.
2. Hvis festet ikke kan monteres i verktøyet er det mulig at festet hopper av. Følg steg 1 og steg 4 over igjen, så vil det virke.

Slik monterer du en forlenget stangenhet

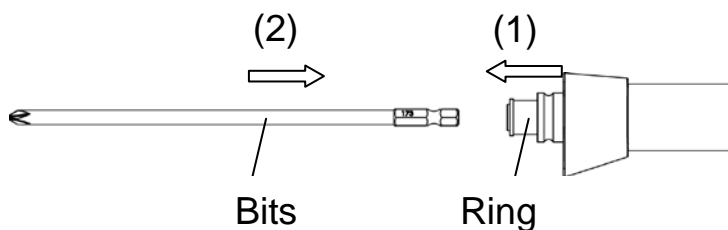


1. Demonter tilkoblingsenheten og bitsen

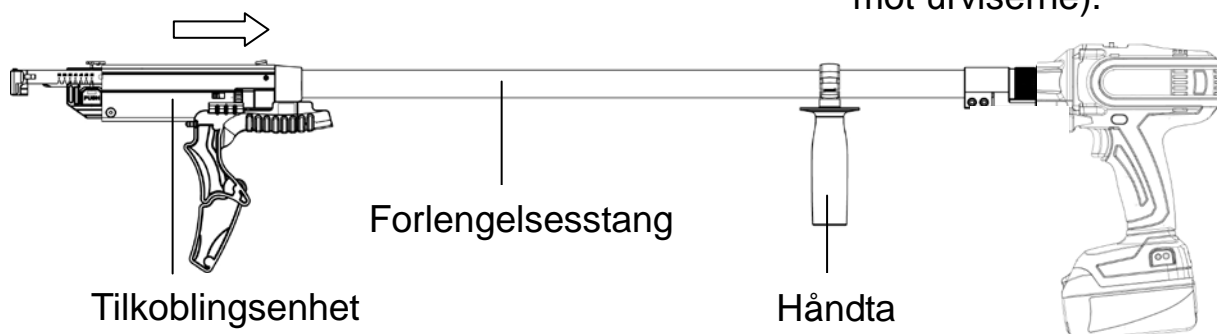


2.
 - (1) Trekk i ringtrekket.
 - (2) Sett inn forlengesspindelen.
 - (3) Sett inn forlengelsesstangen.

※ Hvis du trekker i ringtrekket til forlengelsesstangen kan det dele



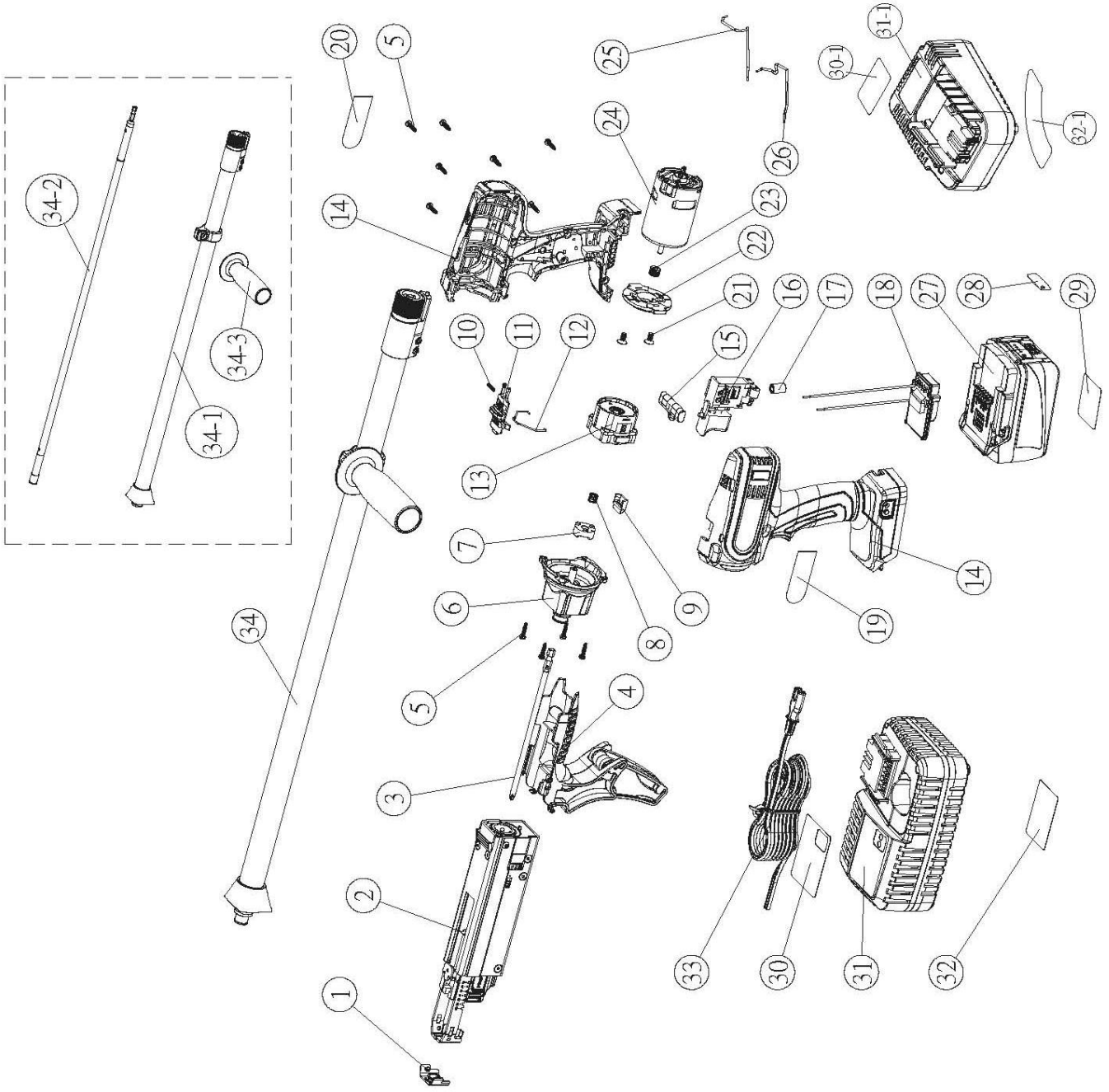
3.
 - (1) Skyv ringen bakover.
 - (2) Sett inn bitsen.



4. Sett inn tilkoblingsenheten.
Håndtaket kan justeres 360 grader etter brukerens innstilling (for å stramme til: med urviserne/for å løsne: mot urviserne).

MODEL : SA55 COMBI

NO.	PARTS NAME	Q
1	ANTI-SLIP PAD	1
2	CONDUCTION ASSY	1
3	BIT	1
4	SIDE HANDLE ASSY	1
5	SCREW	12
6	FRONT COVER ASSY	1
7	CLUTCH B	1
8	SPRING	1
9	BURNER HOUSING	1
10	HIGH/LOW SPEED ROD	1
11	ROD SPRING	1
12	SPEED CHANGE SPRING	1
13	GEAR BOX ASSY	1
14	HOUSING-L&R ASSY	1
15	FORWARD/REVERSE ROD	1
16	TRIGGER	1
17	FERRITE CORE	1
18	DISCHARGE PROTECTOR	1
19	HOUSING LABEL-L	1
20	HOUSING LABEL-R	1
21	SCREW	2
22	MOTOR CONNECTOR	1
23	MOTOR GEAR	1
24	MOTOR	1
25	WIRE	1
26	WIRE	1
27	BATTERY PACK	1
28	FUEL GAUGE LABEL	1
29	BATTERY LABEL	1
30	CHARGER UPPER LABEL	1
30-1	MINI CHARGER UPPER LABEL(OPTIONAL)	1
31	CHARGER	1
31-1	MINI CHARGER(OPTIONAL)	1
32	CHARGER LOWER LABEL	1
32-1	MINI CHARGER LOWER LABEL(OPTIONAL)	1
33	POWER CORD	1
34	EXTENDED ROD ASSY(OPTIONAL)	1
34-1	EXTENDED ROD(OPTIONAL)	1
34-2	EXTENDED SPINDLE(OPTIONAL)	1
34-3	HANDLE(OPTIONAL)	1





EU Declaration of Conformity
 according to the EMC Directive 2004/108/EC and the
 Machinery Directive 2006/42/EC

For the following equipment :
 Product : CORDLESS AUTOFEED SCREW DRIVERS
 Multiple Listee Model No. : T75313158
 Manufacturer's Name : TECHWAY INDUSTRIAL CO.,LTD.
 Manufacturer's Address : No.32, 21st ROAD, TAICHUNG INDUSTRIAL
 PARK , TAICHUNG , TAIWAN , R.O.C.

is herewith confirmed to comply with the requirements set out in the Council Directive 2004/108/EC on the Approximation of the Laws of the Member States relating to Electromagnetic Compatibility and the Council Directive 2006/42/EC on the Approximation of the Laws of the Member States relating to Machinery safety directive. For the evaluation of the compliance with this Directives, the following standards were applied :

EN55014-1: 2006+A1:2009+A2:2011	EN60745-1: 2009+A11:2010
EN55014-2:1997+A1:2001+A2:2008	EN60745-2-2:2010

Responsible for making this declaration is the :

Manufacturer Authorized representative established within the EU

Authorized representative established within the EU (if applicable) :

Company Name : TECHWAY INDUSTRIAL CO.,LTD.
 Company Address : No.32, 21st ROAD , TAICHUNG INDUSTRIAL PARK,
 TAICHUNG , TAIWAN,R.O.C.

Person responsible for making this declaration

Name, Surname : SAN-I HUANG
 Position/Title : VICE-PRESIDENT

TAICHUNG
 (place)

Jun.25.2015
 (Date)

(Company stamp and legal signature)

 **Hitachi Power Tools Norway AS**

Kjeller Vest 7, Postboks 124, 2027 Kjeller

Sentralbord: +47 66 92 66 00 Telefaks: +47 66 92 66 50

www.hitachi-powertools.no